



TENPAL

新しい1日の予感…ライフスタイルを創造するエコアイテム

オーニングで
快適ECO環境



ホームオーニング

エルパティオ^{Plus}

日よけ 雨よけ 省エネ 節電

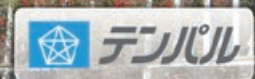
＜角度調整タイプ＞

HOME AWNING SERIES

- 夏の節電対策
- オープンリビング
- 住宅のドレスアップ
- プライバシー保護
- 冷房病予防
- UVカット
- 雨天時の通気
- 西日対策



◎ 季節や日差しの変化にあわせて、いつでも自由に角度を変えられます ◎

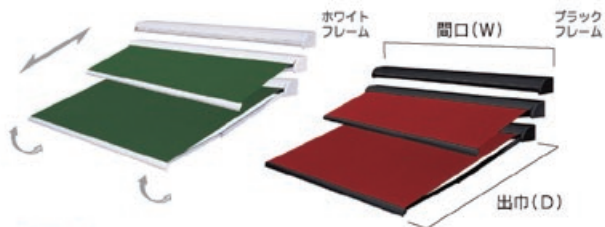


「いいね、オーニングのある暮らし」



HomeAwning
Elle-Patio Plus

◎女性でも、簡単に操作できます◎
 「キャンパスの開閉」



独自の新機能を標準搭載。
 角度調整のできる住宅用オーニング!

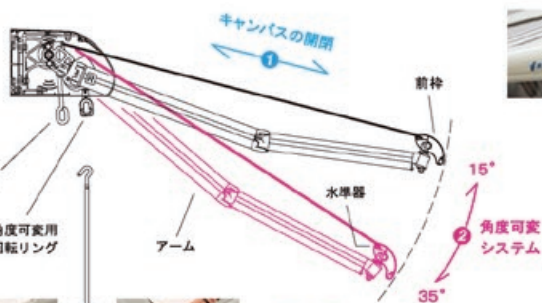
エルパティオ・プラス 特許出願中

間口(W): 1940~4670mm
 出巾(D): 1.0/1.5/2.0m
 標準勾配: 15°~35° <角度可変システム>
 操作方法: 手動/電動/電手動/電動リモコン
 ※クランクハンドル付属



■JAA認定品
 テンパルのオーニングは、
 厳しい安全基準をクリアした
 「日本オーニング協会 (JAA)」
 の認定品です。

角度可変
特許出願中



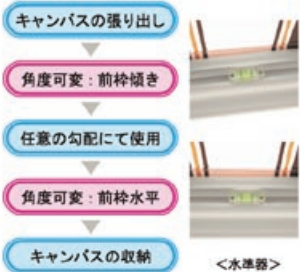
【角度可変システム】

< 操作手順 >

角度可変の操作は
 キャンパスを張り出した状態で、
 付属のクランクハン
 ドルを使用して行ってください。キャンパスを収納する
 時は、必ず前枠を水平位置にもどしてから、キャンパス
 の巻取り操作を行ってください。

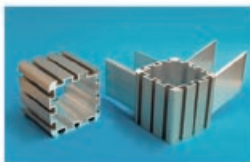
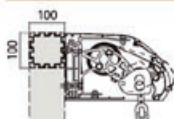
※前枠の水平は、裏面中央部にある水準器を目安に行ってください。

New *Tenpal*
 Original System.



躯体状況にとらわれずオーニングが
 取付けられるアルミフレーム枠!

■納まり参考図



New

ホーム
 オーニング
 専用取付枠



HomeAwning
 Alumi-Frame

独立型アルミフレーム <門型タイプ>

間口(W): 2200~4700mm
 高さ(H): 2400~3900mm
 ※アルミ角材1m当りの重量は5.1kgになります。
 ※フレーム強度は□100×100×t3.2 鉄骨相当。
 ※施工の際は別途基礎工事が必要です。



◎ いつでも自由に角度を変えられます ◎
[角度可変システム]



ホーローニック エルパティオ Plus



くくる簡単“角度可変”キャンパス勾配、自由自在！
高機能を標準装備。「エルパティオ・スラス」新登場！！

新感覚の3Dアームの開発により、驚きの“角度可変オーニング”が新登場！
左右のアームを別々に変化させることで、フレキシブルなキャンパス勾配を実現。
いつでも自由に勾配を変えられるので、西日などの日射角度にも柔軟に対応。
また、目かくし効果としての機能も向上し、気になる外部からの視線を防ぎます。
オーニングで快適 ECO 環境。高機能を標準装備した新しい住宅用オーニング、
「エルパティオ・プラス」で快適空間をお楽しみください。

施工例 手動タイプ/W2850mm x D2.0mアーム
ホワイトフレーム/キャンパス:EL0745<シャンテール>

節電対策に
効果的！

オーニングで
快適 ECO 環境

「オーニング」は、必要に応じてキャンパスを巻き取ることでできる可動式の庇テントです。
色々なニーズにあわせてご使用になれます。豊富なキャンパスカラーで住まいをお洒落に演出。
日差しをやわらげて快適環境を創造する“エコアイテム”「オーニング」をぜひ活用ください。

- 日よけ
- 雨よけ
- 省エネ・節電
- スライパシー保護
- 住宅のドレスアップ
- オースンリビング
- ご家族の憩いの空間に
- 子供たちの楽しい遊び場に
- お友達とのティータイムに
- 外部の喫煙スペースに

～オーニングでお洒落に暮らし快適～



素敵なオースンリビングの誕生！



リビングから広がる開放的な空間を実現。テックススペースを多目的な快適空間へ変身させお洒落で機能的なオープンリビングを創造し暮らし心地よい風を選びます。

4つの開閉操作！



便利な電装品オプション！



選べるキャンパス材料＆カラーバリエーション！



オーニングの生地は、標準キャンパス以外にも、色柄や風合いの異なる素材など豊富に取り揃えています。

キャンパスを開閉して、日差しをコントロール！



夏場など日差しが強い時は、キャンパスを大きく張り出して開口部周辺に日かげをつくり快適な環境を整えます。冬場など日差しが弱い時は、キャンパスを収納して太陽光を室内に取り込みます。

オーニングを取付けた場合、エアコンの使用度は1/3に。66%の削減になり、省エネ・節電に貢献！

(33%)

<窓面積10㎡で一日当りのエアコン使用度を比較>

■エアコン使用度 標準3mmガラスの場合 100%



標準3mmガラスの窓のある部屋での使用度を100%とした場合。
※早稲田大学理工学部木村教授研究室「オーニングの日射遮蔽効果に関する研究報告書」より抜粋。

■エアコン使用度 ブラインド・カーテンの場合 74%



室内ブラインド・カーテンがついた部屋の場合は74%です。窓ガラスとカーテンの間の空気が、温室効果で温められどんどん室温を高めます。

■エアコン使用度
オーニングの場合 33%

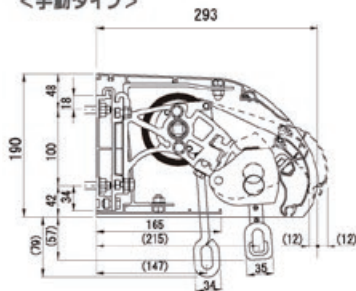


オーニングがついた部屋では33%の使用度です。冷えすぎによる体調不良や夏風邪の発生も少なくなります。

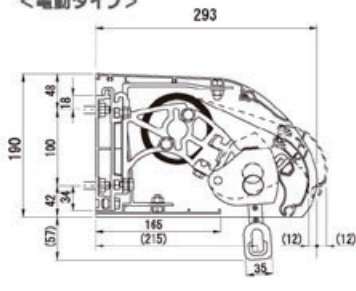
エアコンへの負担を軽減し
節電に効果的

■断面納まり図

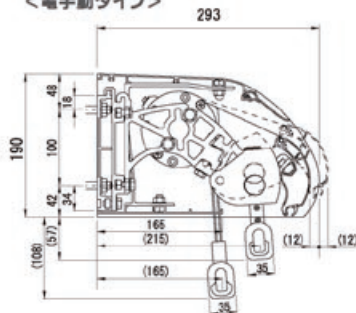
＜手動タイプ＞



＜電動タイプ＞

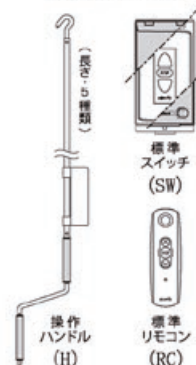


＜電手動タイプ＞

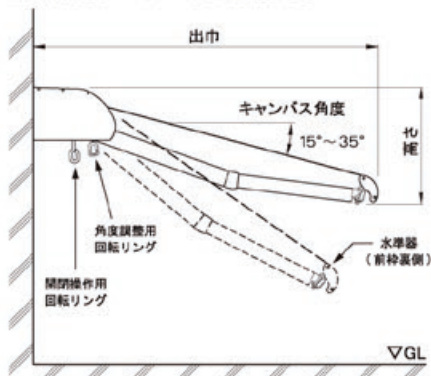


※図はキャンバス角度15°(点線)～35°(実線)時の納まりです。キャンバス角度によって、前枠の納まり位置は変化します。

■操作アイテム



■角度可变システム [特許出願中]



■タイプ別の操作方法

タイプ	標準		オプション		
	キャンバスの開閉	キャンバスの角度可变	風力(陣光センサー)	複数台一斉操作	無線装置・受信機・リモコン
手動	H	H	-	-	-
電動	SW		○	○	○
電手動	H/SW		○	○	○
電動リモコン	RC		○	△(注1)	-

※電動リモコンタイプは、モーター内に受信機を内蔵したコンパクトモデルのため通常の外部受信機は不要です。
 ※注1：電動リモコンタイプを複数台使用の場合、リモコンに追加登録することで、一斉操作が可能です。

■規格別重量表・最小間口寸法

(単位:kg)

間口規格 (W)	タイプ	アーム規格 (D)			オプション	
		1.0 m	1.5 m	2.0 m	上ケース	下ケース
1940mm (1.0間)	手動	18.6	20.2	—	4.7	2.4
	電動	20.7	22.2	—		
	電手動	21.5	23.0	—		
	電動リモコン	20.9	25.5	—		
2850mm (1.5間)	手動	23.5	25.2	26.8	6.6	3.6
	電動	25.6	27.3	28.9		
	電手動	26.4	28.1	29.7		
	電動リモコン	25.8	27.6	29.2		
3760mm (2.0間)	手動	28.6	30.5	32.3	8.7	4.7
	電動	30.7	32.6	34.4		
	電手動	31.5	33.4	35.2		
	電動リモコン	30.9	32.9	34.7		
4670mm (2.5間)	手動	33.5	36.4	39.2	10.6	5.8
	電動	35.6	38.5	41.3		
	電手動	36.4	39.3	42.1		
	電動リモコン	35.8	38.7	41.5		
最小間口		1,375mm	1,855mm	2,345mm		

※上記はキャンバス重量、440g/m²時で算出したものです。(標準フルも含む)
 ※電動リモコンは、モーター内に受信機を内蔵したタイプ(アルタス)です。

■勾配寸法表

アーム規格	1.0 m		1.5 m		2.0 m		
	出巾	高さ	出巾	高さ	出巾	高さ	
角度	15°	1215	405	1650 (1790)	515 (565)	2125 (2150)	655 (660)
	20°	1185	500	1600 (1745)	655 (705)	2065 (2095)	820 (830)
	25°	1145	585	1545 (1680)	775 (835)	1990 (2020)	980 (995)
	30°	1095	665	1480 (1610)	890 (965)	1905 (1935)	1140 (1150)
	35°	1035	740	1405 (1525)	1000 (1080)	1810 (1830)	1280 (1295)

※張り出し時の数値は参考値ですので、設置時の目安としてご使用下さい。
 ※取り付け面の傾斜、キャンバスの重み、また張り出し操作(手動タイプ)時やリミット設定(電動タイプ)の状況によってはキャンバス角度が設定通りにならない場合もあります。
 ※間口規格 4,670mm (2.5間用)時では使用するアームが異なる為、() 寸法となります。
 ※回転リングの下に庇などの障害物などがある場合、角度可変機能は操作できない場合がありますのでご注意ください。
 ※上部の説明図は手動タイプです。

⚠ 「エルパティオ・プラス」 お取り扱い上の注意事項

- 開閉操作は必ず周辺に障害物のない事を確認してから行ってください。
- 次の場合は必ずキャンバスを巻き取ってください。
 ・強風の時、又は強風、突風が予想される場合。
 ・長時間の雨、大雨、降雪時、又はそれが予想される時。
 ・夜間及び留守などで管理できない時。
- 雨や雪、結露等によりキャンバスに付着した水分が凍結している場合は、溶解するまで操作はしないでください。
- アームに物をぶら下げるなどして、荷重をかけないでください。
- 電動式はモーターの保護のため、上ケース等で雨水がかからぬ様にしてください。
- 角度可変の操作を行った際は、必ず前枠を水平にもどしてから、キャンバスの開閉操作を行ってください。製品の破損原因となるおそれがあります。
- 安全に長期間ご使用頂くために、製品の定期的な点検を推奨しています。点検、部品の交換、生地の変更等、担当の販売店にお気軽にご相談ください。

●お問い合わせ・ご用命は

オーニング・日よけテントのことなら、



株式会社 テンパル
<http://www.tenpal.co.jp>



- 表示内容は2011年5月現在のものです。
- 改良のため予告なく製品の仕様を変更することがありますので、あらかじめご了承ください。
- 製品の色は、印刷特性上実物と多少差が出ます。ご了承ください。
- 初版/2011年1月 2版/2011年5月

2011.05.PP10 PR-PA+02

