



RIO

リ オ

取付・取扱 説明書

ご使用前に必ずお読みください。

この説明書はリオを安全に組立て、取扱う為のものです。説明書に従って組立ててください。万一、無視された場合、破損や怪我などの原因になる場合もあります。不明な点がありましたら、取扱店にご相談ください。



重要

この警告/重要マークが付く説明内容には特に注意を払ってください。但し、このマニュアルのその他の説明が重要ではないということではありません。

このマニュアルは今後、必要な時のために大切に保管してください。

< 安全のための重要な説明 >



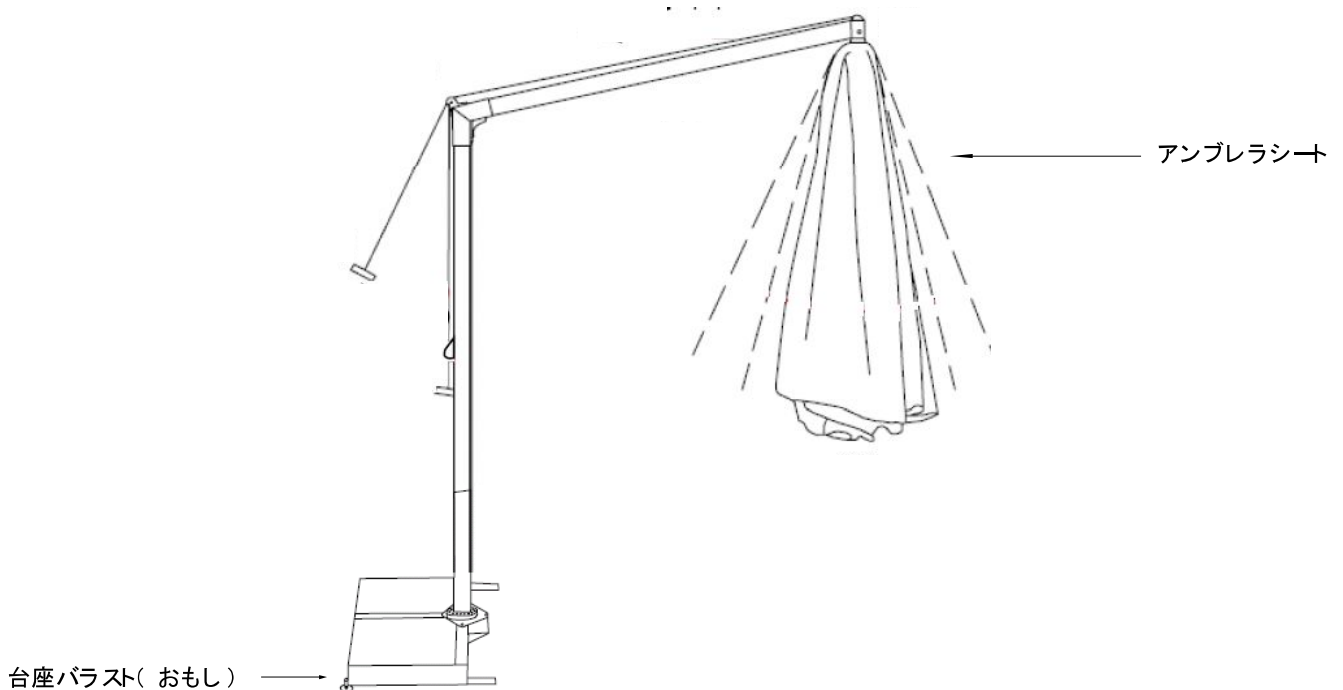
以下の部分にご注意ください。

1. 説明

この説明内容を良くお読みになって施工してください。説明内容に沿って組立て施工をされなかった場合、怪我や破損の原因になることがあります。ご使用に際しては説明書をよく読んで下さい。

2. 警告

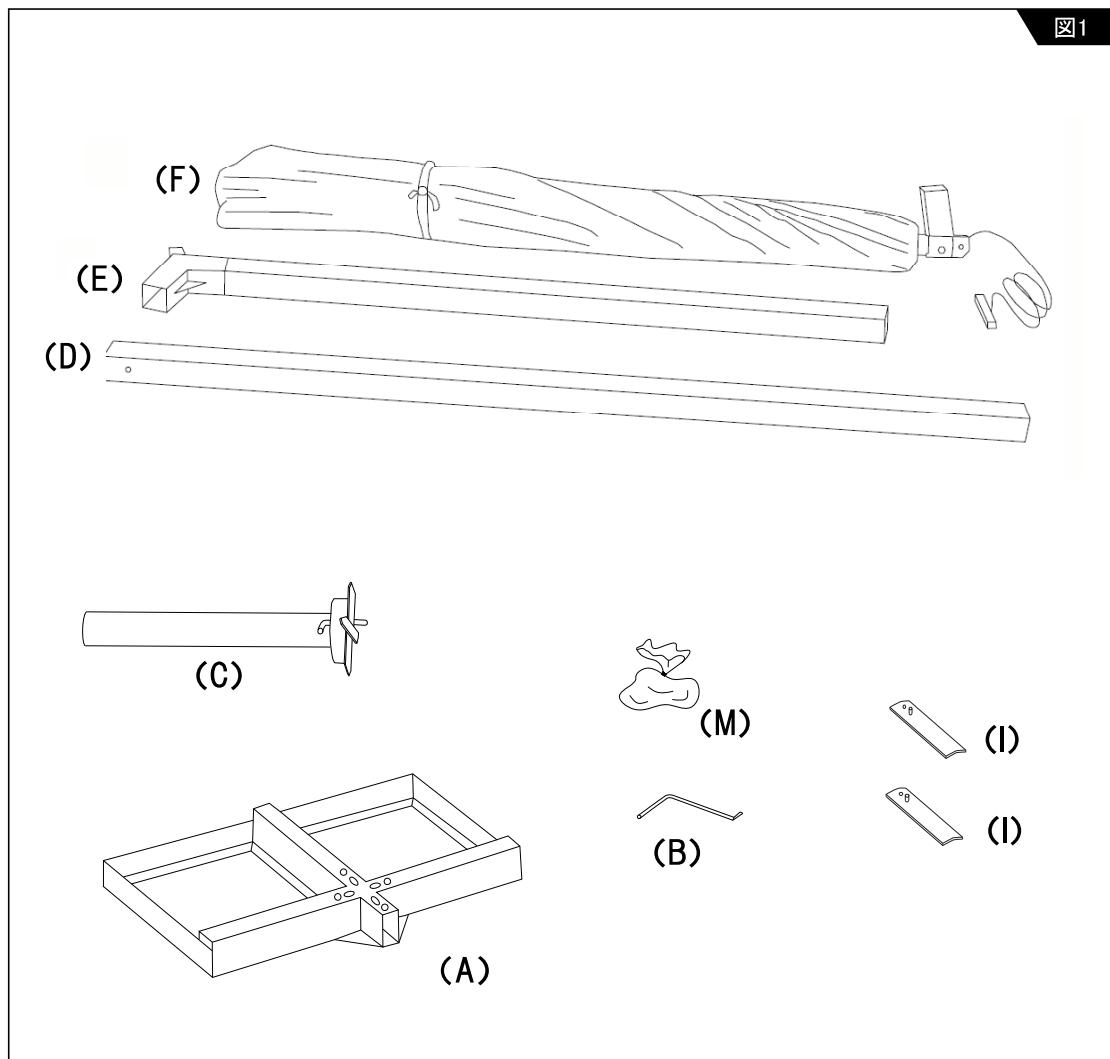
このリオは悪天候のための物ではなく日除け用です。強風や雷雨、豪雨や雪の時にはアンブレラ・シートを閉じて台座から取り外し移動させてください。また、夜間やアンブレラを常に確認出来ない時には、閉じて台座から取り外し移動させてください。台座は最低100kgのバラスト（石などのおもし）で安定させてください。



< 組立て説明書 >

構成部品 (図1参照)


- A: 台座枠 (A)
- B: 台座用かぎレバー (B)
- C: 台座軸 (C)
- D: 垂直柱 (D)
- E: 傾斜柱 (E)
- F: アンブレラ・シート (F)
- I: 台座安定金具 (×2) (I)
- M: 部品袋 (M)



台座組立て（図2、図2a、図2b参照）


1. 工具類袋（M）から組立て用の付属品等を取り出す。
2. 台座安定金具（I）を台座枠（A）に取り付ける。
3. 台座枠（A）を地面から持ち上げ4つの穴にボルト（h）を差し込む。
4. 台座軸（C）と台座枠（A）の位置を合せ4本のボルト（h）、ワッシャーとナットを使い固定させる。
5. 図2bのように台座調整ネジ足（O）を台座枠（A）に差し込み、台座のがたつきがないように台座調整ネジ足（O）のナットで高さを調整し水平にしてください。


重要 ボルト（h）は下側から差し込み、ナットではなくボルトを回して締めつける。

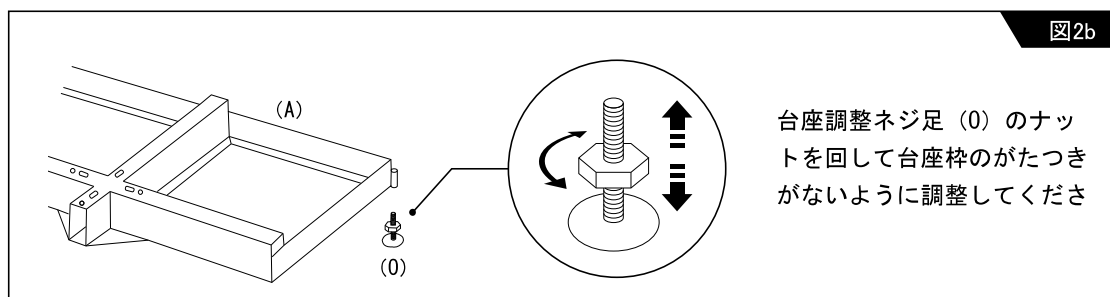
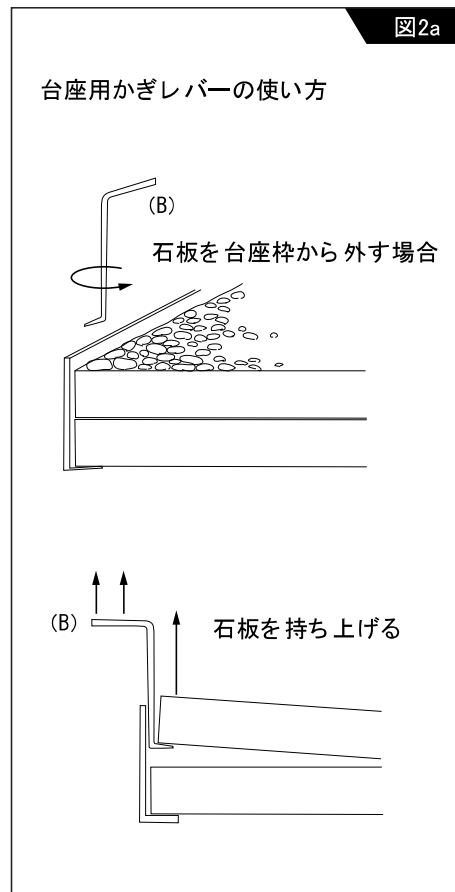
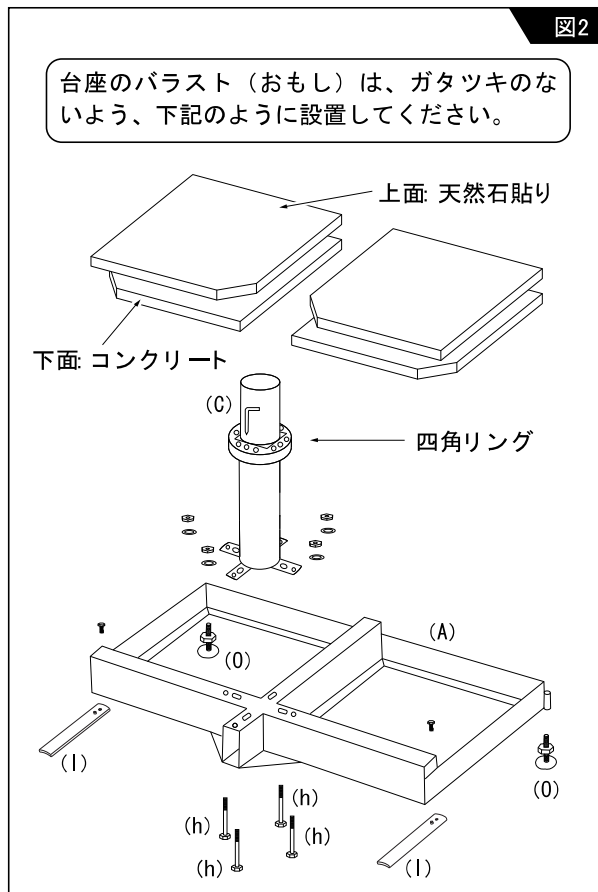
 台座のボルトは強く締めてください。

重要 台座軸（C）と樹脂部品は図の順に入れ、穴にピンを合わせる。

6. 図2のように50×50cmの石板を配置する。


 台座のバラスト（石などのおもし）は最低100KGにしてください。

 台座用かぎレバーを使用の際、滑ることがありますので取扱いにご注意ください。



構造組立て説明 (図3、図3a、図3b、図3c、図3d参照)


1. (図3a) のように傾斜柱 (E) を垂直柱 (D) に差し込みボルト (P) とナットで固定する。

 ボルト (P) は強く締めてください。

2. (図3b) のように垂直柱 (D) を台座軸 (C) に差し込む。

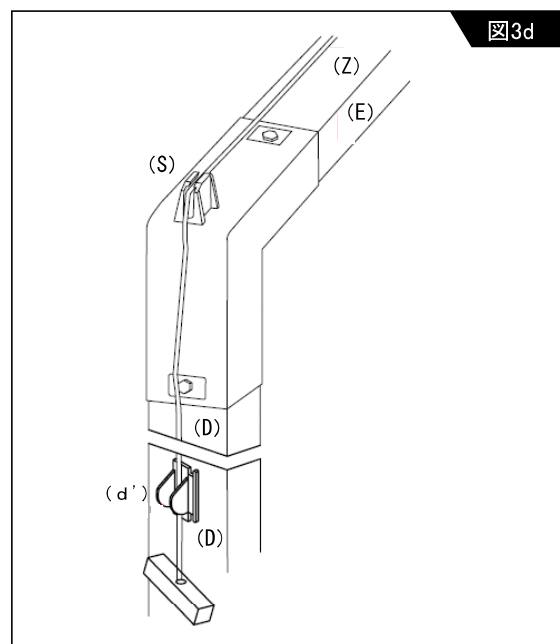
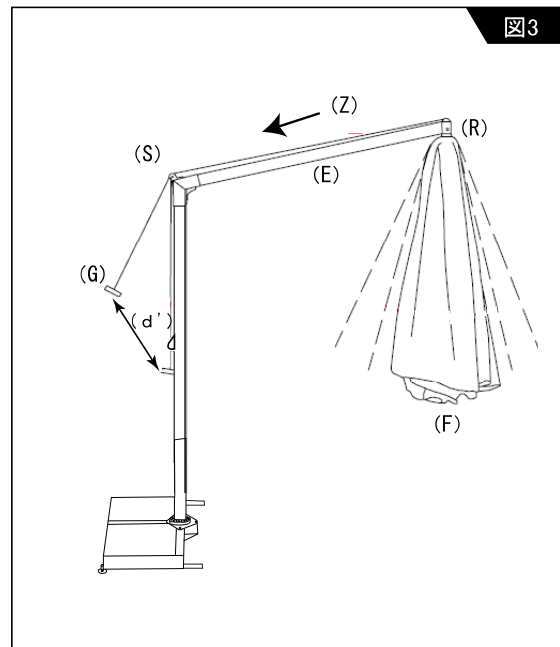
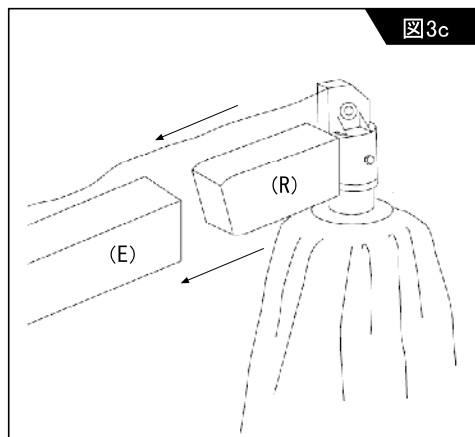
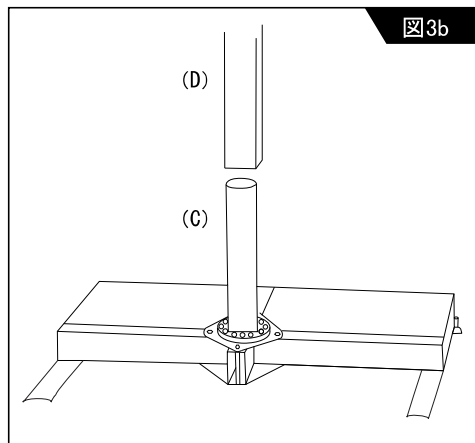
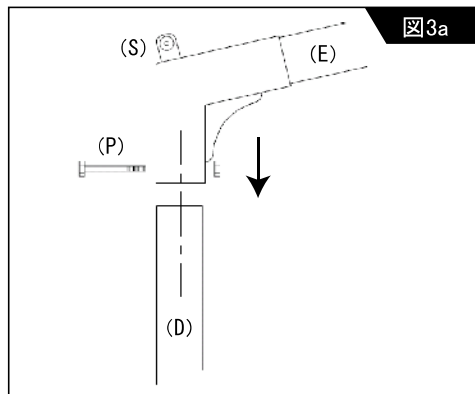
重要 垂直柱 (D) は台座軸 (C) の樹脂部の四角い枠に合わせ、底に突き当たるまではめ込む。

3. (図3c) のようにアンブレラ・シートの止め具部分 (R) を傾斜柱 (E) に差し込み接合させる。

 アンブレラの止め具部分 (R) は傾斜柱 (E) に最後までしっかり差し込み接合してください。

4. (図3) のようにワイヤー (Z) を滑車 (S) に通す。

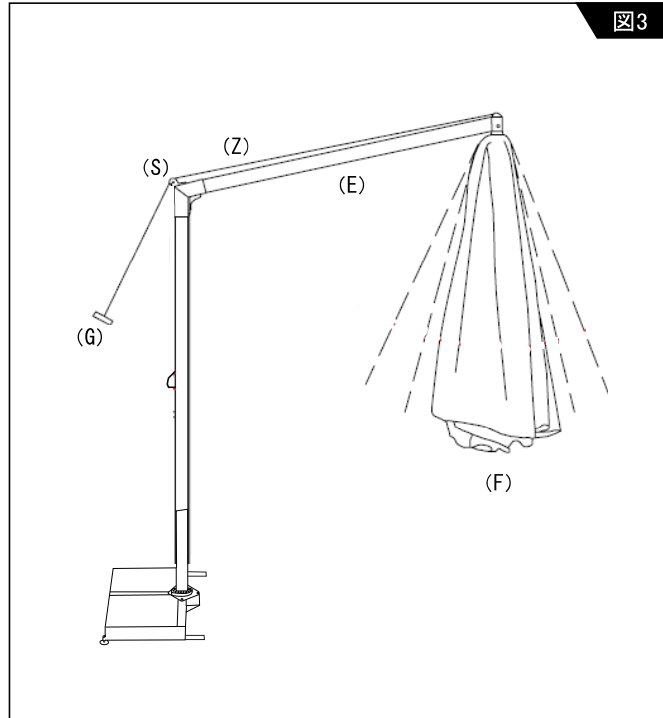
5. (図3d) のようにワイヤー (Z) を垂直柱 (D) のフック (d') にはめ込み固定する。



< リオの使用方法 >

アンブレラの開き方 (図3参照)

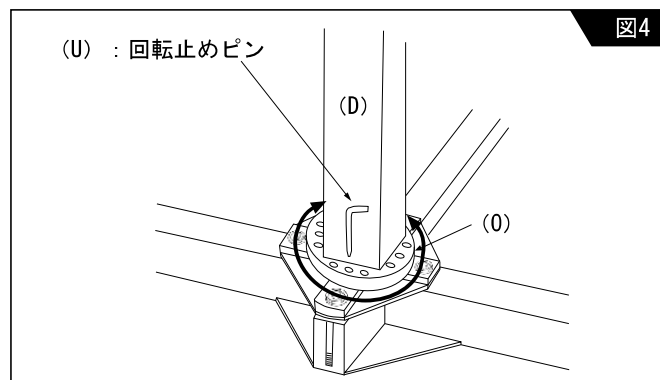
重要 アンブレラ・シートを開く前にシートのねじれをなくして広げておく。



アンブレラ台座廻りの回転 (図4参照)

(図4) のように、20箇所ある方向付けの四角リング (O) のいずれかの位置に回転止めピン (U) を差し込み固定することで台座廻り360度を回転させる構造になっています。

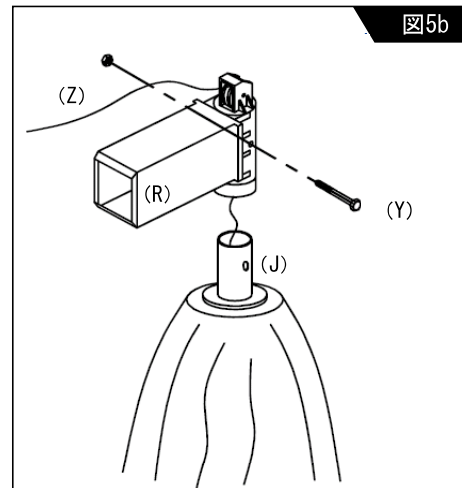
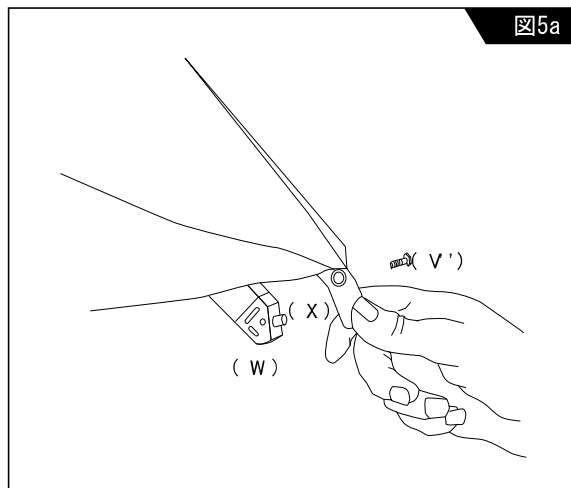
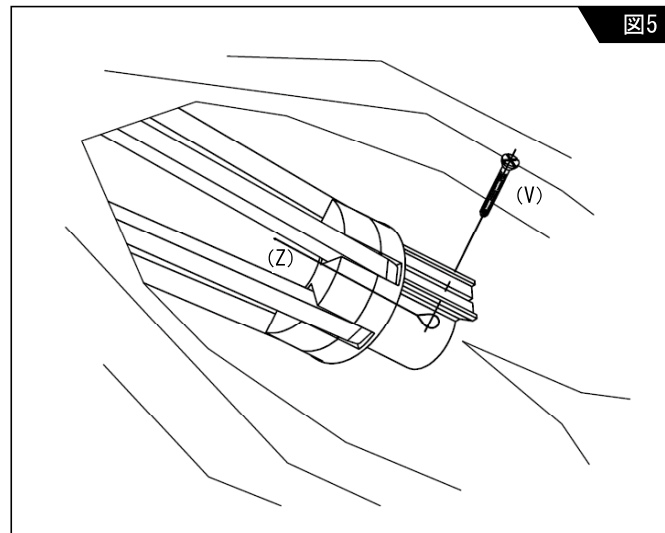
重要 回転止めピン (U) は方向付けの四角リング (O) の穴と台座支柱の穴 (a) を合わせてから差し込むようにする。



＜ メンテナンスと保護 ＞

アンブレラからのシートの撤去 (図5、図5a、図5b参照)

1. (図5) のようにビス (V) を抜きワイヤー (Z) を緩める。
2. (図5a) のようにビス (V') を外し、骨 (W) からのつまみの部分 (X) を外す。
3. (図5b) のようにアンブレラ・シートの止め具部分 (R) のビス (Y) を外す。
4. アンブレラ・シートの止め具部分 (R) をシート管 (J) から抜き取る。
5. (図5b) のようにワイヤー (Z) をシート管 (J) とシートの止め具 (R) から抜き取る。
6. シート管 (J) からシートを抜き取る。



シートの洗濯

1. アンブレラからシートを外す。
2. シートは30°Cくらいのぬるま湯で中性洗剤を使い手洗いでする。
3. シートを陰干しで乾かし、アイロンはかけない。

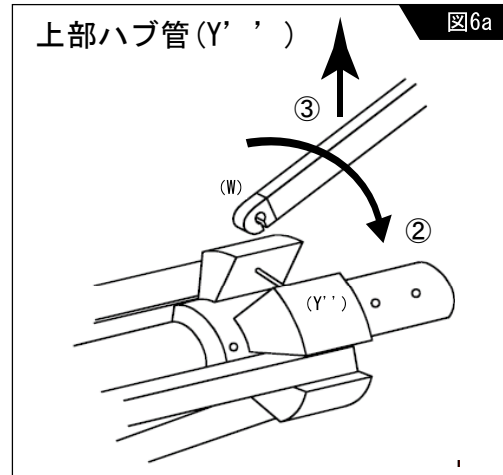
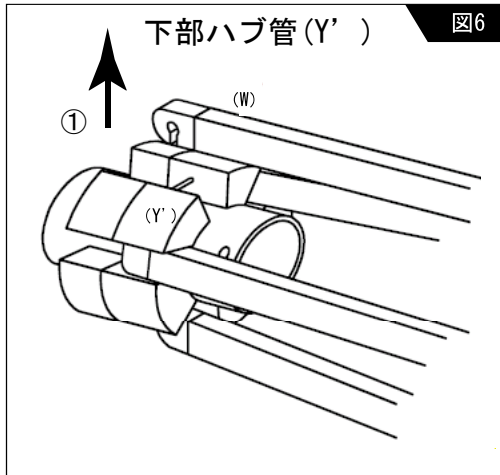


アイロンをかけるとシートがちぢむ場合があります。

4. アンブレラ本体にシートを再び取りつける。

アンブレラの骨の交換（図6、図6a参照）

1. 図6のように交換する骨（W）を下部の輪形（Y'）から力を入れて上の方向①に引き抜く。
2. 図6aのように骨（W）を②のように180度回し、上先端部の輪形（Y''）から力を入れて上の方向③に引き抜く。
3. 骨を交換し、前述工程をさかのぼり組み付けてください。



季節終わりの撤去と保管方法

季節の終わりにリオを撤去する際には、本体を濡らした布で拭いたあと乾かしてください。



本体構造が完全な状態かを確認する。
部品の損傷を確認した場合には購入先に必要な交換部品に関してお問合せをしてください。

上塗装がはげた場合には補修をしてください。冬の期間中のリオは乾燥した場所に保管してください。



重要 カビや錆による損害を防ぐためにもリオを濡れた状態、または湿ったままでの保管は避けてください。

< アフターサービスについて >

アフターサービスについて

- アフターサービスのご依頼、ご相談はお買い求めの販売店までご連絡下さい。
- お取り扱いまたはお手入れが適当でない為に生じた補修及び部品交換などは、有償となる場合もありますのでご了承下さい。
- 製品の改良の為、予告なく仕様を変更する場合がございますので、予めご了承願います。

その他

- この商品は正しく取付け・ご使用にならないと大きな対物・人身事故につながる恐れがあります。取付け・ご使用の際には、この説明書をよく読み正しく使用してください。
- この説明書に従わず、お客様の不注意による商品故障・事故につきましては、弊社は責任を負いかねる場合があります。予めご了承下さい。

使用上のご注意

警告/重要等の注意事項が守られない場合に生じた破損・故障の修理は有償となります。



雪が降っているとき・強い雨風が予想される時・夜間は破損防止の為シートを収納して下さい。



アームにぶら下がったり、本品に植木鉢等の重いものを吊り下げないで下さい。



独自の判断で本品の強度が落ちるような仕様の変更はしないで下さい。

■ お問い合わせは