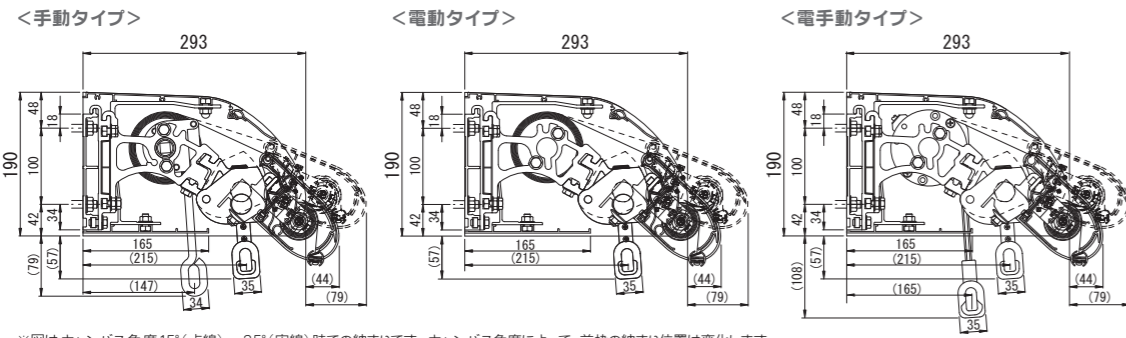
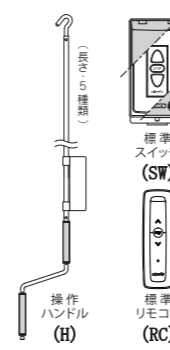


■断面納まり図

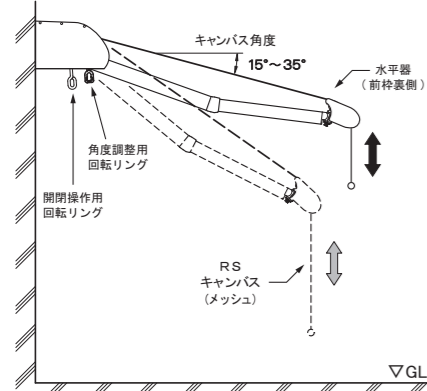


※図はキャンバス角度15°(点線)～35°(実線)時の納まりです。キャンバス角度によって、前枠の納まり位置は変化します。

■操作アイテム



■角度可変システム【特許出願済】



※角度可変システムの操作は、必ずロールスクリーンのRSキャンバス部を全て前枠に収納し、周辺に気を付けながら行ってください。

■規格別重量表・最小間口寸法 (単位: kg)

間口規格 (W)	タイプ	アーム規格 (D)			オプション	
		1.0 m	1.5 m	2.0 m	上ケース	下ケース
1940 mm (1.0間)	手動	20.8	22.5	—	4.7	2.4
	電動	22.9	24.5	—	—	—
	電手動	23.1	24.8	—	—	—
2850 mm (1.5間)	手動	26.9	28.7	30.5	6.6	3.6
	電動	29.0	30.8	32.6	—	—
	電手動	29.8	31.6	33.4	—	—
3760 mm (2.0間)	手動	32.6	34.6	36.6	8.7	4.7
	電動	34.7	36.7	38.7	—	—
	電手動	35.5	37.5	39.5	—	—
最小間口		1,430mm	1,855mm	2,345mm	[2023.08]	

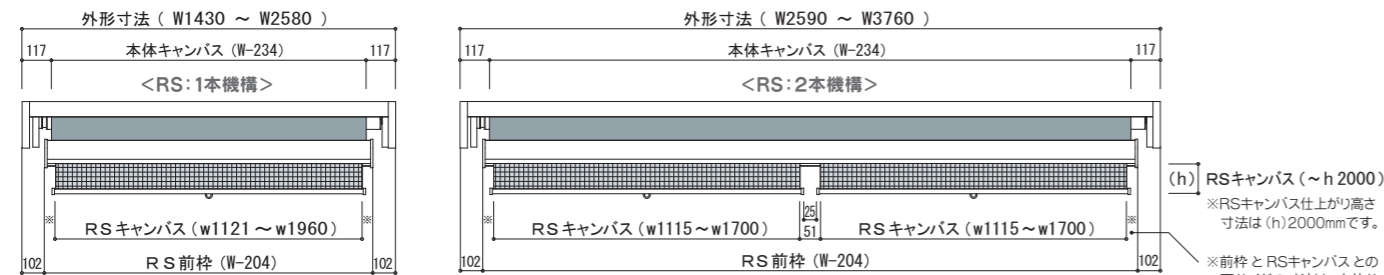
※キャンバス重量(メロディーキャンバスストライプ:0.52kg/m<sup>2</sup>)を含む。(標準フリルも含む)  
※電動リモコンは、モーター内に受信機を内蔵したタイプ(アルタス)です。

■タイプ別の操作方法

タイプ	標準	オプション			
		キャンバスの開閉	キャンバスの角度可変	風力(日光)センサー	複数台一斉操作
手動	H	—	—	—	—
電動	SW	○	○	○	○
電手動	H/SW	○	○	○	○
電動リモコン	RC	○	△ <sup>(注1)</sup>	—	○

※電動リモコンタイプは、モーター内に受信機を内蔵したコンパクトモデルのため通常の外部受信機は不要です。  
※注1: 電動リモコンタイプを複数台使用の場合、リモコンに追加登録することで、一斉操作が可能です。

■ロールスクリーン(RS)機構本数



(h) RSキャンバス(～h2000)  
※RSキャンバス仕上がり高さ寸法は(h)2000mmです。  
※前枠とRSキャンバスとの両サイドの寸法は、本体サイズや機構によって異なります。ご注意ください。

⚠ 「エルパティオ・プラスRS〈角度調整・ロールスクリーンタイプ〉」お取り扱い上の注意事項

1. 開閉操作は必ずスクリーンキャンバスを収納の上、周辺に障害物がない事を確認してから行ってください。
2. 次の場合は必ずキャンバスを巻き取ってください。  
・強風の時、又は強風、突風が予想される場合。・長時間の雨、大雨、降雪時、又はそれが予想される時。・夜間及び留守などで管理できない時。
3. 雨や雪、結露等によりキャンバスに付着した水分が凍結している場合は、溶解するまで操作はしないでください。
4. アームに物をぶら下げるなどして、荷重をかけないでください。
5. 電動式はモーターの保護のため、上ケース等で雨水がかからぬ様にしてください。
6. 雨量が多い場合など、キャンバス先端(生地を固定している前枠の溝)より、雨水が前枠内側へ流れ落ちることがありますので、前枠の真下には物を置かないようにしてください。
7. 角度可変の操作を行った際は、必ず前枠を水平にもとめてから、キャンバスの開閉操作を行ってください。製品の破損原因となるおそれがあります。
8. 安全に長期間ご使用頂くために、製品の定期的な点検を推奨しています。点検、部品の交換、生地の変更等、担当の販売店にお気軽にご相談ください。
9. スクリーンキャンバス及びウエイトバーがあおられて危険ですので、風が強い時のご使用は避けて下さい。
10. スクリーンキャンバスの開閉操作を行う場合は、必ず前枠の水平を確認した上で、中央のリング手でしっかりと握って行って下さい。  
※手が届かない場合は、クランクハンドルのフックをリングに引っ掛けて操作下さい。
11. ローリングシェードが二連装の場合、スクリーンの収納速度に多少の差異が生じる場合があります。ご注意ください。
12. センサーを併用する場合は、ウエイトバーの固定は避けて下さい。



※ お問い合わせ・ご用命は ※





# Life Style Change

オーニングが広げるライフスタイル、お住いをさらに楽しく快適な空間へ。



## 2 Functions

角度調整機能であらゆる日射角度に対応。  
ロールスクリーンの活用で目隠しやプライベート空間を創り出します。



ロールスクリーン  
カラーバリエーション

CR<クリーム>	BE<ベージュ>
GR<グリーン>	BK<ブラック>

オプションで、ブラウン、ネイビーの2色からお選びも可能です。

- 1. 角度調整も  
いつでも自由にキャンバス角度を調整可能。
- 2. ロールスクリーン・シェードも  
前枠にスクリーン機構(メッシュ生地)を搭載

キャンバスの  
角度調整を  
動画で確認



NEW  
エルパティオ・プラスRS <角度調整 & ロールスクリーンタイプ>

# EllePatio Plus type RS

間口：1940～3760 mm  
出巾：1.0 / 1.5 / 2.0 m  
勾配：15°～35° ※角度調整可  
操作：手動 / 電動 / 電手動 / リモコン  
フレームカラー：ホワイト / ブラック



## How to use

日よけ・雨よけ / ホームパーティー / グランピング  
読書 / プライベートタイム / 喫煙スペース / 目隠し  
洗濯物干し / 屋外用プロジェクタースクリーン

