

まどかぜシリーズ・住宅用《手動式》シンプルオーニング



日よけ
雨よけ

省エネ
節電

健康
快適

新空間
美観



◆リーズナブルでシンプルな手動式オーニングの決定版！

◆「まどかぜテラス」の意匠性を受け継ぐスタイル

[SPEC]

- 間口 (W) : 2,015 ~ 4,000 mm
- 出巾 (D) : 1.5 / 2.0 m
- 生地勾配 : 15° ~ 25°
- 操作方法 : 手動

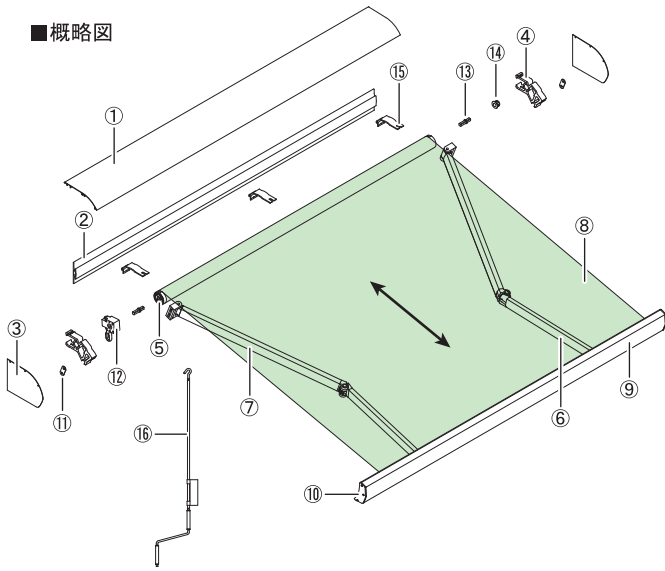
Madokaze Entry

まどがぜ エントリー

住宅用《手動式》シンプルオーニング

クランクハンドル操作 & リーズナブル

■概略図



■主要部材名称

No	名称
1	上ケース
2	ベースプレート
3	ケース側板
4	サイドブラケット
5	巻取パイプ
6	アーム (右)
7	アーム (左)
8	キャンバス
9	前枠
10	前枠キャップ
11	アームホルダープレート
12	手動ギア
13	F D軸首
14	軸受
15	上ケースホルダー
16	クランクハンドル

[注意]

- ※ベースプレートは製品の重量及び使用に耐えられる構造体に直接取り付けして下さい。
- ※ベースプレートは平らな面に取り付けて下さい。凹凸面に取り付けるとベースプレートの変形、取り付け面の変形により事故の原因となります。

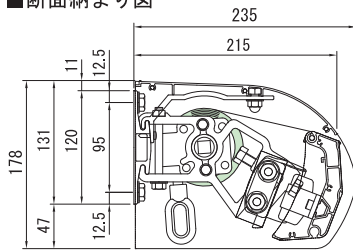
■規格別重量表

(単位: kg)

間口規格	アーム規格	
	1.5m	2.0m
2,015 mm	25.8	—
2,500 mm	30.2	31.8 ※1
3,000 mm	34.2	36.1
3,500 mm	38.7	40.6
4,000 mm	42.9	44.9

- ※1 最小間口寸法は 2,515mm です。 [2023.01]
- ※ キャンバス重量(メロディーキャンバス ストラップ525g/m)を含む。

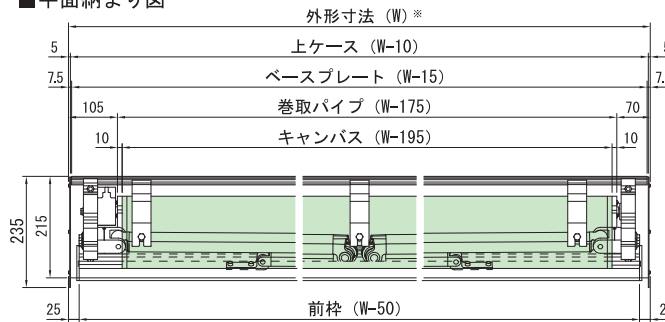
■断面納まり図



[注意]

- ※図はキャンバス角度15°での納まりです。キャンバス角度によって、前枠の納まりは位置は変化します。

■平面納まり図

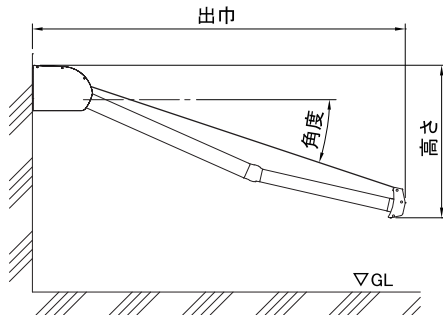


[注意]

- ※外形寸法(W)は側板を固定するネジ頭外々の寸法です。

■最小間口表

出巾	間口 (W)
15	2,015 mm
20	2,515 mm



■勾配寸法表

(単位: mm)

アーム 角度	1.5m		2.0m	
	出巾	高さ	出巾	高さ
15°	1,480	520	1,950	646
20°	1,444	637	1,902	804
25°	1,397	751	1,838	956

※15°を標準角度とし、25°までは調整の範囲になります。

[注意]

- ※張り出し時の数値は参考値ですので、設置時の目安としてご使用下さい。
- ※躯体取付面の傾斜、製品個体差、キャンバスの重み等の状況によっては、キャンバス角度が設定通りにならない場合もあります。

⚠ 「まどがぜ・エントリー」 お取り扱い上の注意事項

- 開閉操作は必ず周辺に障害物がない事を確認してから行ってください。
- 次の場合は必ずキャンバスを巻き取ってください。
 - ・強風の時、又は強風、突風が予想される場合。
 - ・長時間の雨、大雨、降雪時、又はそれが予想される時。
 - ・夜間及び留守などで管理できない時。
- 雨や雪、結露等によりキャンバスに付着した水分が凍結している場合は、溶解するまで操作はしないでください。
- 前枠やアームに物をぶら下げるなどして、荷重をかけないでください。
- 安全に長期間ご使用頂くために、製品の定期的な点検を推奨しています。点検、部品の交換、生地張替え等、担当の販売店にお気軽にご相談ください。

＊ お問い合わせ・ご用命は ＊



BXテンパル株式会社
http://www.tenpal.co.jp

- 表示内容は2023年8月現在のものです。
- 改良のため予告なく製品の仕様を変更することがありますので、あらかじめご了承ください。
- 製品の色は、印刷特性上実物と多少差が出ます。ご了承ください。
- 初版/2014年6月 ●6版/2023年12月

PR-MKE-06

DESIGN COZY SPACE
Feel the difference