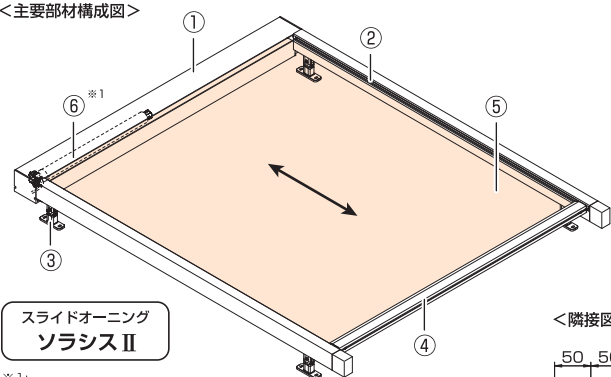


＜主要部材構成図＞



スライドオーニング
ソラシスⅡ

※1:
駆動機構(電動モーター)は
左付け、右付けとも可能です。
(電手動の設定はありません)
無線受信機内蔵式のアルタス
モーターの設定も可能です。
(オプション)

【ダブルガイドレール対応】
隣接している2本のガイドレールを1つの
ガイドレールブラケットで固定可能。(オプション)
※但し、隣接なく隣接している場合のみ。
※ダブルガイドレールを用いた取付台数は2台まで。

■主要部材名称

No.	名称
①	本体ケース
②	ガイドレール(ガスダンパー内蔵)
③	ガイドレールブラケット
④	フロントフレーム
⑤	キャンバス
⑥	電動モーター(M40)*1

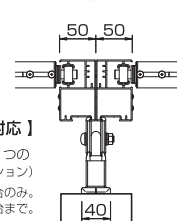
*構造体への締結部材は付属されていません。

■モーター仕様

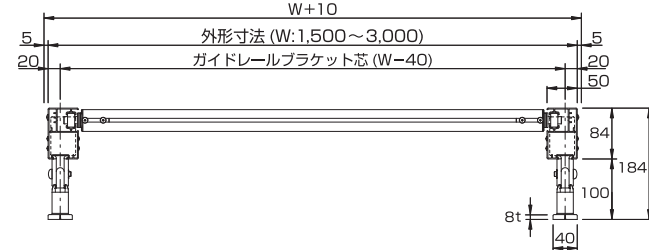
品番	M40(540R3)
定格電圧	AC100V(95~107V)
消費電流	2.20A
初期電流	2.86A
定格トルク	40Nm
回転数	12rpm(50Hz)
	14rpm(60Hz)

*アルタスモーターの場合
品番:M40RTS(540R3ARTS)

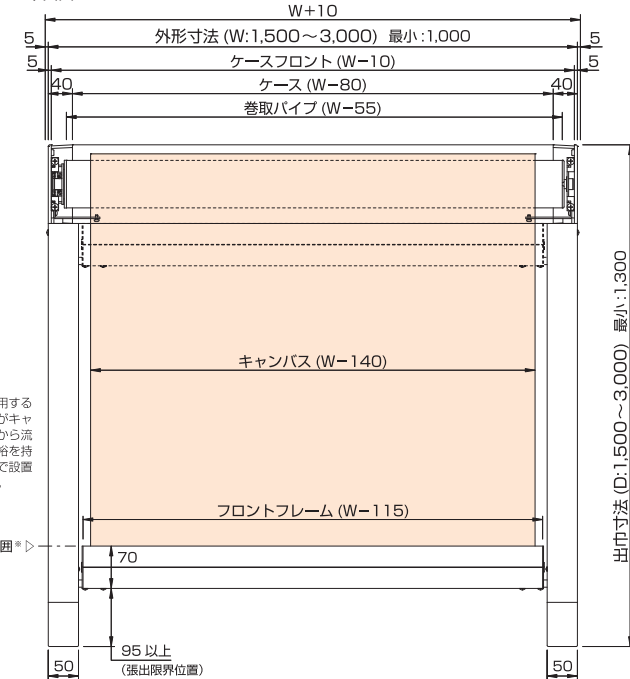
＜隣接図＞



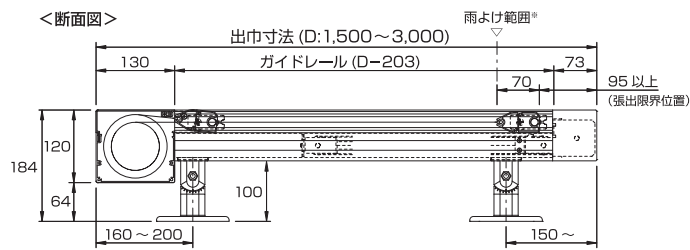
＜正面図＞



＜平面図＞



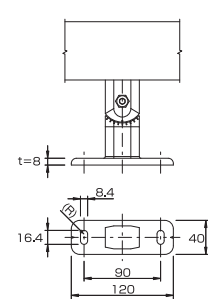
＜断面図＞



■出巾別ガイドレールブラケット取付位置

出巾(D) (m)	1.5	2.0	2.5	3.0
取付位置 (mm)	150~250	150~300	150~350	150~400

＜取り付け部 詳細図＞



■参考 締結部品

部材	締結部品	サイズ
鉄骨枠	ヘックス	φ6+M8 平座金
アルミ枠	ITハンガー	M8
木造	コーチボルト	φ8
RC造	グリップアンカー	M8
RC+モルタル等	アジャストアンカー	M8

※締結部品は、製品には付属されていません。
※締結部品の長さに関しては、構造体により最適な長さを設定して下さい。
※構造体及び締結部品に適した下穴あけを行って下さい。
※アルミ枠に取り付ける場合、現場状況に応じてブラケット個数を増やして下さい。
※ヘックス(φ6)を使用するときは、M8平座金を使用して下さい。
※ガイドレールブラケットは、平坦で凹凸のない面に直接取り付けして下さい。
※ガイドレールブラケットは、重量及び使用に十分耐えられる構造体に直接取り付けして下さい。

※雨よけで使用する
場合、雨水がキャン
バスの横から流
れるので余裕を持
ったサイズで設置
して下さい。

雨よけ範囲*

⚠ 「ソラシスⅡ」 お取り扱い上の注意事項

1. 開閉操作は必ず周辺に障害物がない事を確認してから行ってください。
2. 次の場合は必ずキャンバスを巻き取ってください。
・大雨、降雪時、又はそれが予想される時。・キャンバスがバタつくほどの強い風、又はそれが予想される時(※目安として風速10m/s程度)。
・夜間及び留守にする時。
3. キャンバス、フレーム等にぶら下がったり、物をぶら下げるなどの荷重をかけないでください。製品の破損原因となるおそれがあります。
4. 開閉機器のモーター部分には雨水等が直接かからないようにしてください。
※保護ケースにより開閉機器のモーター部分へは雨水等が直接かからない構造になっていますが、完全な防水構造ではありませんので、
雨水等が保護ケース内に流れ込むような環境や配線の取り回しなどには注意が必要となります。
5. 安全に長期間ご使用頂くために、製品の定期的な点検を推奨しています。点検、部品の交換、生地の変更等、担当の販売店にお気軽にご相談ください。

※ お問い合わせ・ご用命は ※



SolasisⅡ

DESIGN COZY SPACE
Feel the difference

HEAT PROTECT

遮熱

涼

COOL DOWN



暑さ対策に、
オーニングが大活躍。

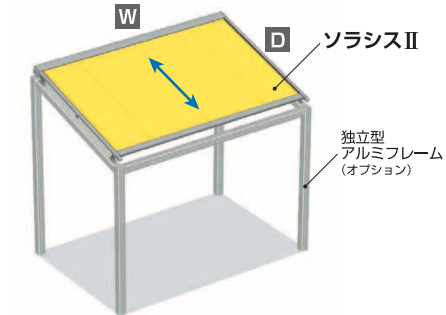
夏の暑さ対策で悩んでいた、
これまでの室内環境が
外部遮熱で大幅に改善します。

[主な用途]

- パーゴラ
- サンルーム
- トップライト
- サッシ開口部/壁面

日除け・プライバシー保護・
ガーデニングの草花の保護などに！

電動開閉



大きな遮熱効果で、涼しさ創出、爽やか快適。
スライドオーニング・ソラシスII 誕生 !!

オーニングの誇る大きな遮熱効果は、暮らしに良質な涼しさをご提供します。
外部からピンポイントで開口部周辺の熱上昇を防ぎ、エアコン稼働率を抑え、快適な室内環境を導きます。
暑さ対策として継続的に使用することで、省エネや節電効果に働きかけ、地球環境への負荷を軽減します。
日々の生活を楽しみ、自然な風を採り入れ、体感温度に配慮した爽やかな住まいが広がります。
パーゴラやサンルーム、ウッドデッキなどを利用した快適空間や環境改善のエコアイテムとしてぜひご活用下さい。

スライドオーニング
ソラシスII W 間口：1500～3000 mm
D 出巾：1.5～3.0m

- 電動操作：スイッチ/リモコン(オプション)
- 本体：ステンカラー(ステンレス色) ※その他 キャップ・飾物類：ステンカラー近似色



■ キャンバス開閉時間

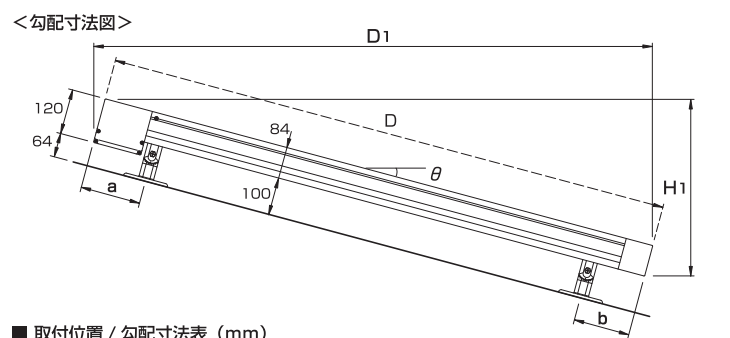
出巾 (m) D	1.5	2.0	2.5	3.0	
キャンバス開閉時間	50Hz	約 28 秒	約 37 秒	約 46 秒	約 55 秒
	60Hz	約 23 秒	約 31 秒	約 39 秒	約 47 秒

※表内の数値は目安値です。キャンバス、設置状況等により異なります。
※電手動モーター (CSI) 及び 手動タイプの設定はありません。

■ 規格重量表 (kg)

出巾 (m) D	1.5	2.0	2.5	3.0	
間口 (mm) W	1,500	29	31	32	34
	2,000	32	34	37	39
	2,500	36	38	41	43
	3,000	40	42	45	47

※キャンバスは、「当社・メロディーキャンバス (440g/m²)」を設定しています。



■ 取付位置 / 勾配寸法表 (mm)

取付位置 (mm)	出巾 (m) D		1.5		2.0		2.5		3.0	
	a	b	160~200	160~200	150~300	150~300	160~200	160~200	150~400	150~400
角度 (θ)	勾配寸法 (mm)		H1	D1	H1	D1	H1	D1	H1	D1
	0°	84	1,500	84	2,000	84	2,500	84	3,000	84
	5°	215	1,505	258	2,003	302	2,501	346	2,999	
	10°	344	1,498	430	1,991	517	2,483	604	2,976	
	15°	470	1,480	599	1,963	729	2,446	858	2,929	
	20°	592	1,451	763	1,921	934	2,391	1,105	2,861	
	25°	711	1,411	922	1,864	1,133	2,317	1,345	2,770	
	30°	823	1,359	1,073	1,793	1,323	2,226	1,573	2,659	
	35°	930	1,298	1,216	1,708	1,503	2,117	1,790	2,527	
	40°	1,029	1,227	1,350	1,610	1,672	1,993	1,993	2,376	
	45°	1,121	1,146	1,474	1,500	1,828	1,853	2,181	2,207	
	50°	1,204	1,057	1,587	1,378	1,970	1,699	2,353	2,021	
	55°	1,277	959	1,687	1,246	2,097	1,533	2,506	1,819	
60°	1,341	854	1,775	1,104	2,208	1,354	2,506	1,819		
65°	1,395	743	1,849	954	2,302	1,166	2,755	1,377		
70°	1,439	626	1,909	797	2,378	968	2,848	1,139		
75°	1,471	505	1,954	634	2,437	763	2,920	893		
80°	1,492	379	1,985	466	2,477	553	2,969	640		
85°	1,502	251	2,000	294	2,498	338	2,996	381		
90°	1,500	84	2,000	84	2,500	84	3,000	84		

※ の範囲は標準設定外です。屋外で使用すると雨がたまる場合があります。
※ 最小間口：W=1000mm / 最小出巾：D=1.3m (これ以下の切り詰めはできません)
※ 用途・サイズ等、仕様変更になる場合があります。



大きな省エネ効果
外部遮蔽

ソラシスを取付けた場合、エアコンの稼働率は $\frac{1}{3}$ になります。
《窓面積 10m² で一日当りのエアコン使用度の比較》

エアコン稼働率	3mmガラスの場合	100%	ブラインド・カーテンの場合	74%	ソラシスIIの場合	33%
標準3mmガラスの窓のある部屋での使用度を100%とした場合。						
室内ブラインド・カーテンがつけられた部屋の場合は74%。 ※窓ガラスとカーテンの間の空気が温室効果で温められ、室内温度を高め、冷房病や夏かぜの発生も少なくなります。						
ソラシスIIがつけられた部屋では33%の使用度です。 ※冷房病や夏かぜの発生も少なくなります。						

※早稲田大学理工学部木村教授研究室『オーニングの日射遮へい効果に関する研究報告書』より抜粋