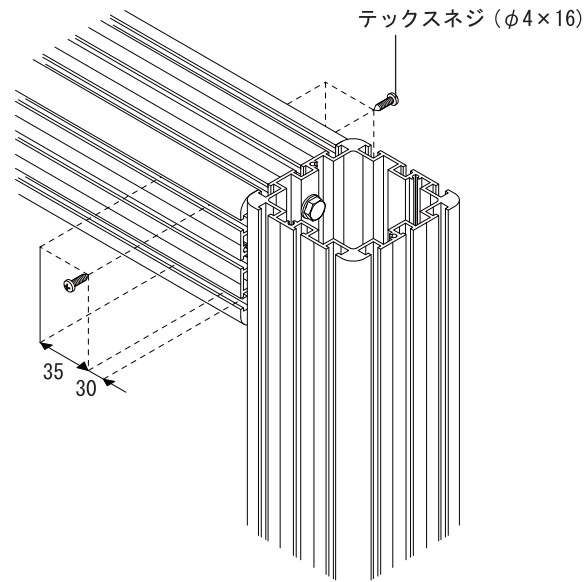


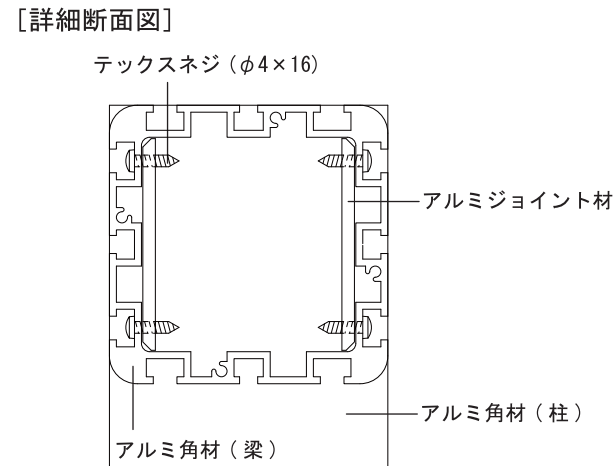
独立型アルミフレーム施工手順書

[2] フレーム のレベル出し
アルミフレームの水平・垂直出しを行い、筋交いで固定します。

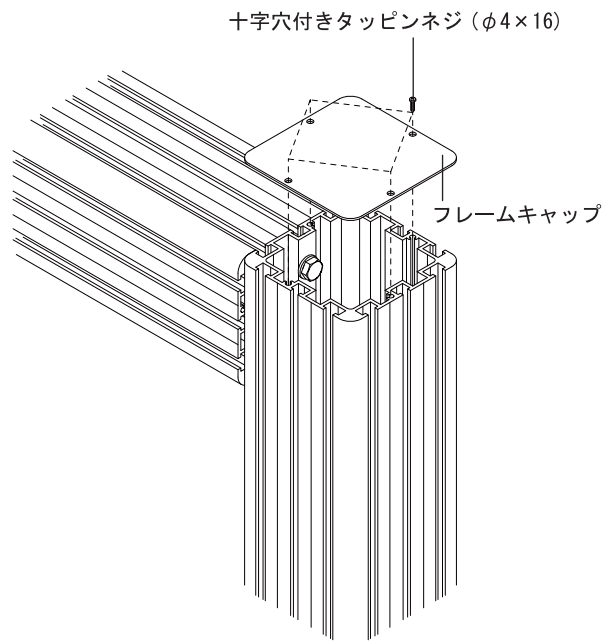
[3] 梁とジョイント材の固定
梁を固定するため梁の溝にテックスネジを打ち、ジョイント材と固定します。(前後4ヶ所ずつ)



※寸法はアルミ角材(梁)の端部からの寸法です。

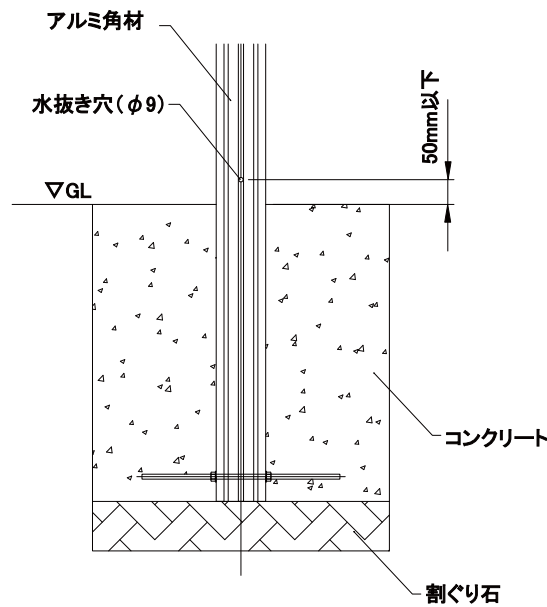


[4] キャップの取付け
アルミ角材にキャップをしネジで固定します。



[5] コンクリートでの固定
穴を掘ったところにコンクリートを流します。コンクリートが固まった時点で、筋交いを撤去し、穴部の整地を行います。

[6] 水抜き穴の加工
GLから50mm以下の所に水抜き穴を空けて下さい。(柱のどの面でも構いません)



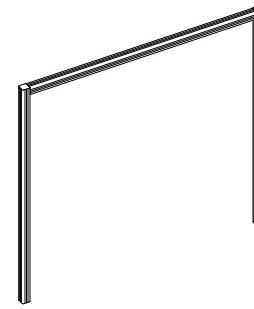
■組立施工の前に
このたびは、BX テンパル株式会社の商品をご購入頂き誠にありがとうございます。
組立施工の前に、商品を正しく組立・施工して頂くために、本施工手順書をお読み頂き内容をご確認下さい。
商品の組立・施工については、必ず本施工手順書に従って下さい。
この施工手順書は、取付工事中でのご不明な点やメンテナンスにより製品の構造をご確認頂く上で重要となりますので、いつでも調べられるよう大切に保管して下さい。

■お願い
みだりに改造や変更はしないで下さい。
基礎部のコンクリートには塩素系の混和材(急結材)や塩素系の混和材(急結材)を含んだ砂利を使用しないで下さい。
柱の腐食の原因となります。
凍結防止のため基礎底には割り石を敷き、柱に水抜き穴をあけて下さい。
組立は所定のボルト・ネジを使用し、最後まで締め付けて下さい。
締め付け不良は、性能低下及び、事故の原因になります。
本製品の上に乗ったり、はしごを掛けしないで下さい。落下事故の原因になります。

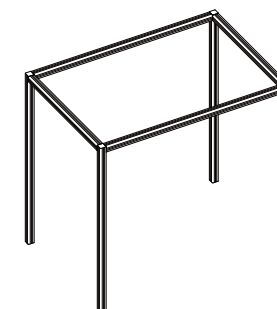
1 基本構成

1-1 製品タイプ

門型タイプ



パーゴラタイプA・B



※パーゴラタイプはA(水平)とB(勾配)の仕様があります。
※門型タイプは、GLからの標準高さが2400mm、最大高さが3900mmになります。
※パーゴラタイプAはGLからの標準高さが2500mm、最大高さが4000mmになります。
※パーゴラタイプBは水下側の柱のGLからの標準高さが2500mm、最大高さが3241mm(10°)、2847mm(15°)になります。

1-2 梱包部材一覧表

部品名	形状	門型	パーゴラA (水平)	パーゴラB (勾配10°/15°)
アルミ角材(100×100)		3本	8本	8本
フレームキャップ		2枚	4枚	4枚
十字穴付きタッピンネジ(φ4×16)		8本	16本	16本
ジョイント材		2個	8個	4個
ジョイント材(勾配10°/15°用)		—	—	水上側用 2個 水下側用 2個
六角ボルト(M8×25) 平座金・ばね座金付		5個(1個)	18個(2個)	18個(2個)
トラスネジ(M4×25)		4本	16本	16本
全ネジ L=400(M10)		2本	4本	4本
平座金(呼び10)		4枚	8枚	8枚
六角ナット(M10)		4個	8個	8個
テックスネジ(φ4×16)		16本	64本	64本
施工手順書(本書)		1枚	1枚	1枚

1-3 規格別重量表

規格別重量表 (単位: kg)

間口規格	門型タイプ	規格別重量表 (単位: kg)			
		パーゴラタイプA(水平)(出巾:D)			
		2.2m	3.2m	4.2m	4.7m
2,200mm	41.4	104.5	114.6	124.8	129.9
3,200mm	46.5	114.6	124.8	135.0	140.1
4,200mm	51.6	124.8	135.0	145.2	150.3
4,700mm	54.2	129.9	140.1	150.3	155.4

※標準の柱(H)長さ3.0mでの重量表になります。

規格別重量表 (単位: kg)

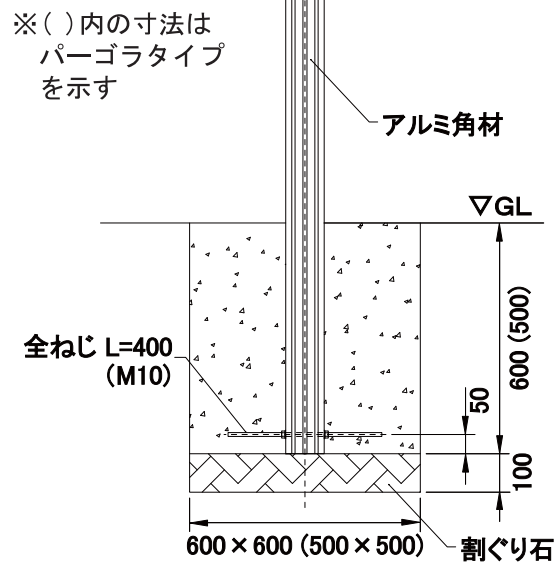
間口規格	規格別重量表 (単位: kg)			
	パーゴラタイプB(勾配)(出巾:D)			
	2.2m	3.2m	4.2m	4.7m
2,000mm	118.6	128.8	139.0	144.1
3,000mm	126.4	136.5	146.7	151.8
4,000mm	134.3	144.5	154.7	159.8
4,500mm	138.2	148.4	158.5	163.6

※下側の柱(H)長さ3.0mでの重量表になります。

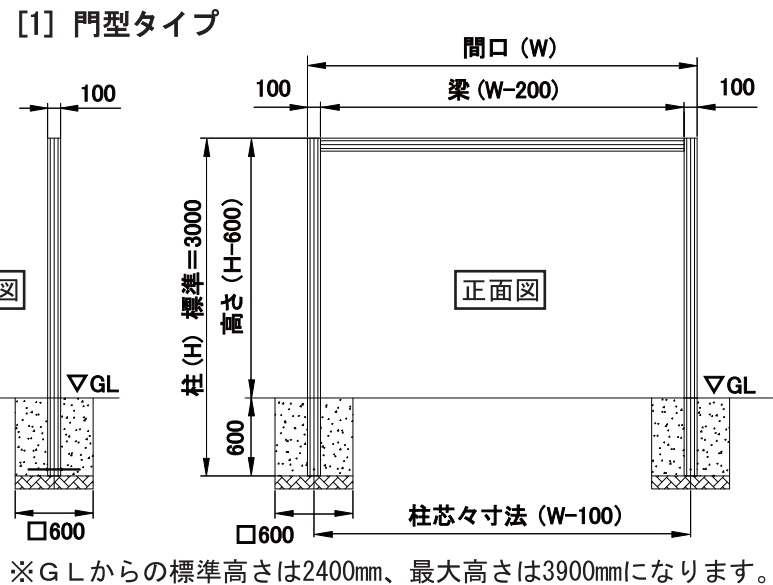
[参考]
アルミ角材1m当りの重量は5.1kgになります。

※製品取付用の締結部材は含まれておりません。
※間口・出巾・高さに伴う部品総数の変更はありません。
※()の数量は予備部材になります。

1-4 基礎寸法図

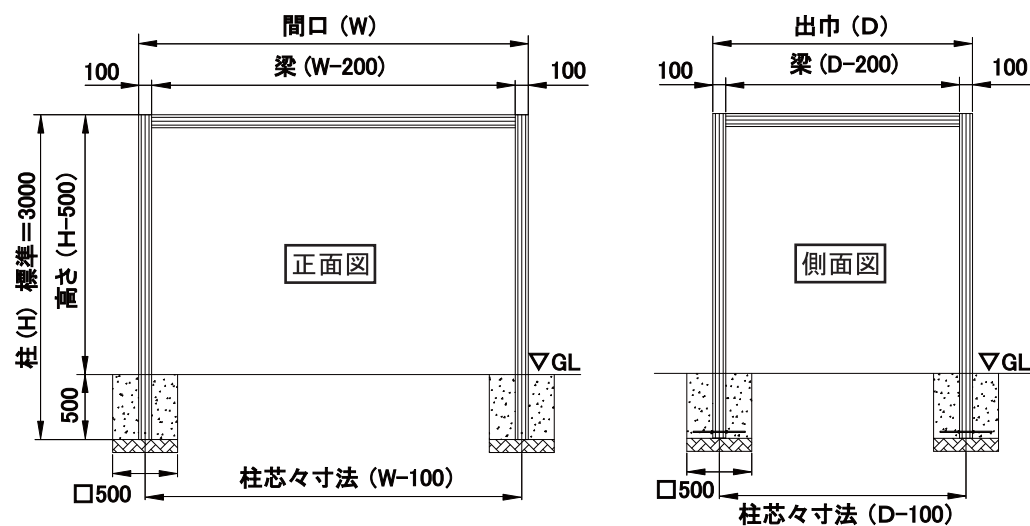


1-5 納まり図



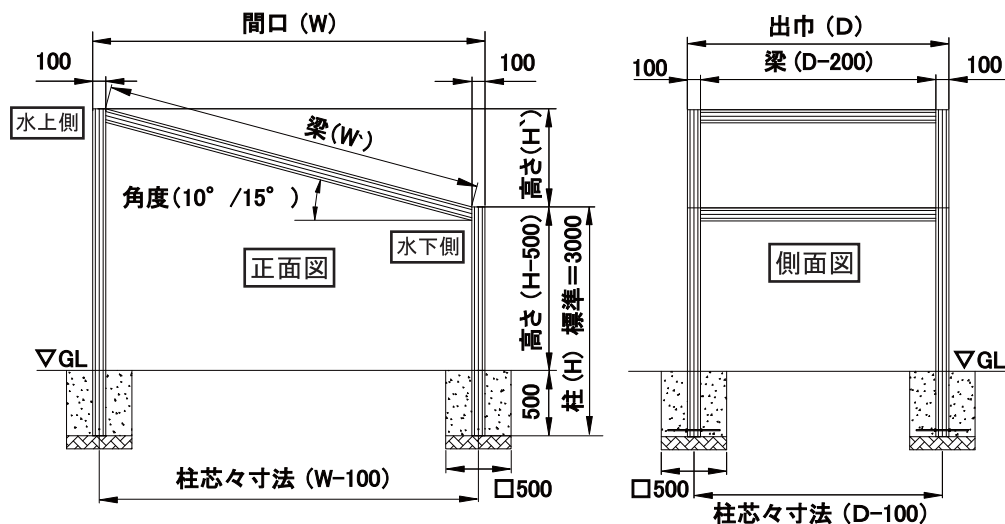
[注意]
 ※地耐力 50kN/m²以上を想定した基礎です。地盤がゆるい場合には基礎の面積を広げて下さい。
 ※コンクリート打込みはフレーム組立て完了後に行ってください。
 ※基礎部のコンクリートには塩素系の混和材(急結材)や砂利を使用しないで下さい。柱の腐食の原因となります。
 ※凍結防止のため基礎底には割ぐり石を敷き、柱に水抜き穴をあけて下さい。

[2] パーゴラタイプA (水平)



※G Lからの標準高さは2500mm、最大高さは4000mmになります。

[3] パーゴラタイプB (勾配)



※水下側の柱のG Lからの標準高さは2500mm、最大高さは3241mm (10°)、2847mm (15°)になります。

規格別設置勾配寸法表

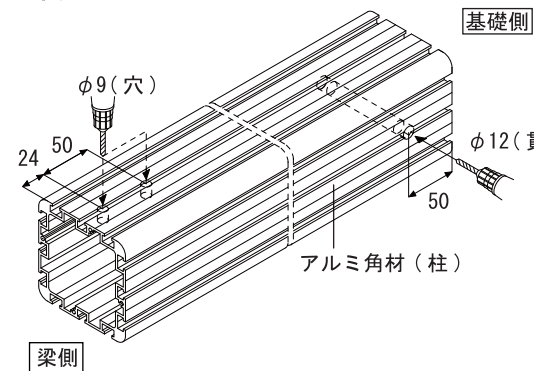
(単位: mm)

間口規格	角度	梁(W)	高さ(H)
2,000mm	10°	1827	318
	15°	1863	483
3,000mm	10°	2843	494
	15°	2898	751
4,000mm	10°	3858	671
	15°	3934	1019
4,500mm	10°	4366	759
	15°	4451	1153

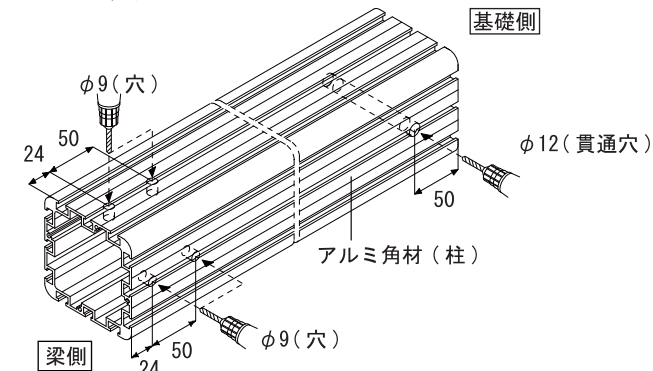
2-1 取り付けの準備

- [1] 柱の加工
 柱に、製品タイプに応じた穴あけを行って下さい。
 ※通常、工場にて加工されております。現場で長さを切り詰めた場合に参考にして下さい。
 ※切り詰める場合、やむを得ない場合以外は基礎側を切り詰めて下さい。

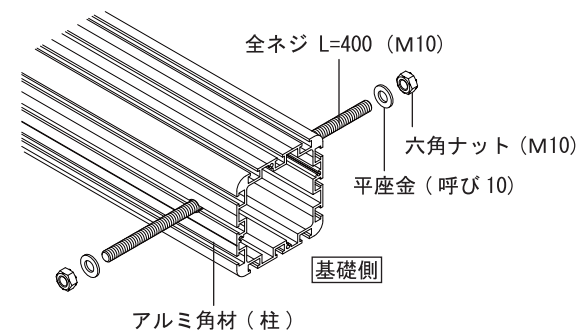
門型タイプ



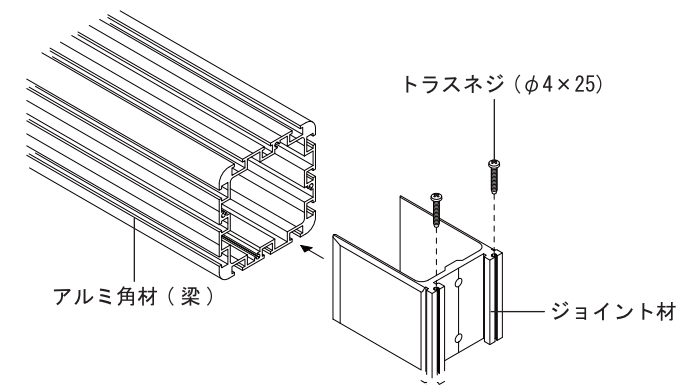
パーゴラタイプA・B



- [2] 全ネジの取付
 倒れ防止のために柱に全ネジを取付けます。



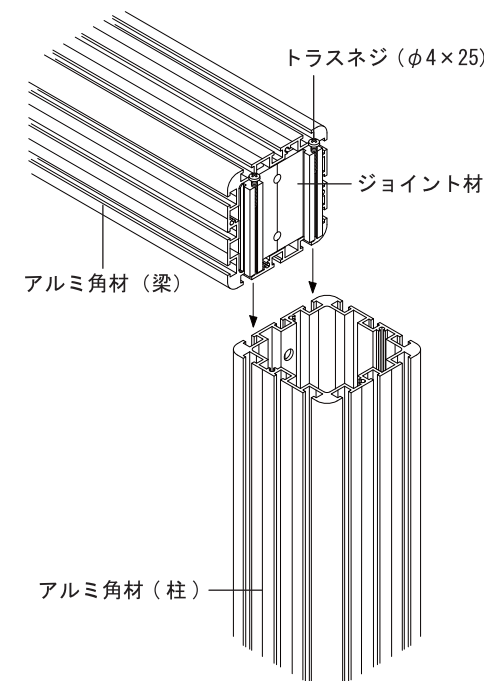
- [3] ジョイント材の準備
 ジョイント材にネジ部が10mm位残るように締め込み、梁に挿入します。



- [4] 墨出し・穴掘り
 取付位置の墨出しを行い、基礎を埋めるための穴を掘ります。(穴の寸法は基礎寸法図を参照下さい。)

2-2 本体の組立て

- [1] 柱と梁の組立付け
 柱を建てジョイント材を柱に固定します。



※ジョイント材に取付けたネジの頭部分が柱に掛かります。手で支えながらドライバーでネジを回すとジョイント材と柱の穴位置の高さ調整が行えます。六角ボルト固定後、ネジは不要になるため外して下さい。

