

まどかぜシリーズ・コンパクトスクリーン

まどかぜ  シェイド

取扱説明書

保証書

このたびは、当社商品をお買い上げいただきまして、誠にありがとうございます。
ご使用前に、この説明書をよくお読みの上、末永くご愛用くださいますようお願いいたします。

お読みになった後は、大切に保管してください。

販売店様へのお願い

本取扱説明書は取付け後、必ずお客様へお渡しください。



BX

BXテンパル
文化シヤッターグループ



安全にご使用していただくために 必ずお守りください






●このページは、お買上げいただいた製品を正しく取付け、安全にご使用していただくために、特に注意していただくことを表示してあります。取付けの前にこのページをよくお読みになり、適切な取扱いをしていただきますようお願いいたします。









■表示内容を無視して誤った使い方をした時に生じる危害や損害の程度を、次の表示で区分し、説明しています。

	警告 この表示の欄は、「死亡または重傷などを負う可能性が想定される」内容です。
	注意 この表示の欄は、「重傷を負う可能性または物的損害のみが発生する可能性が想定される」内容です。

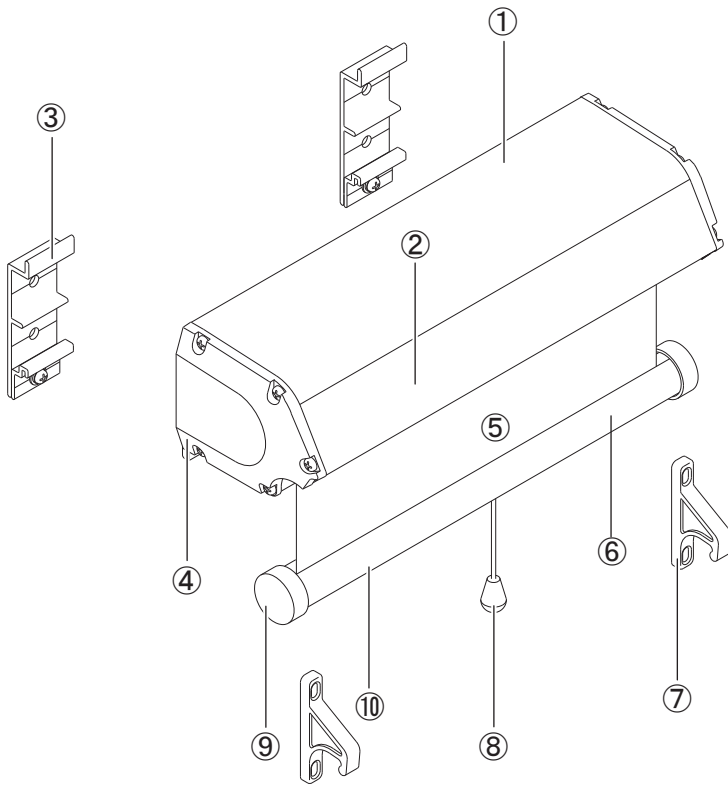
■お守りいただく内容の種類を、次の絵表示で区分し、説明しています。

	この表示の欄は、してはいけない「禁止」内容です。
	この表示の欄は、必ずしていただく「強制」内容です。

 警告	
	●取付の際、安全に施工する様ご注意ください。取付け後、各 부품の締め忘れや、ゆるみがないか良く確認してください。
	●2階以上（高層階）への設置は、本体が地上に落下しない安全なスペースのある場所（ベランダ、バルコニー等）に設置してください。設置階数は地上5階までとしてください。
	●必要以上に窓から身を乗り出したり、踏み台などに乗って操作しないでください。 ●雨・風（スクリーンやウエイトバーが激しく揺れるような風）の強い日及び、雪の日、又はこれらが予想される日は避け、必ず巻き上げておいてください。
	●本体やウエイトバーに物をぶら下げたり、ぶら下がったり、強く引っ張ったりしないでください。 小さなお子様には操作させないでください。

 注意	
	●冬期など気温が低い時はスクリーンの巻き上げが硬くなる場合があります。その場合は静かに引き出し、巻き上げを繰り返して下さい。 ●無理な開閉や乱暴な扱いはしないでください。破損の原因となります。
	●本製品は、アルミサッシ窓枠専用です。網戸用サッシ枠（一番外）の左右の部分を利用して取付けます。ブラケットをサッシ枠に取付ける際や取り外す時に、アルミサッシに傷がついたり、若干変形する場合がありますのでご注意ください。
	●スクリーンを引き出す時及び巻き上げる時は、そばに人がいないのを確認し、急に手を離さずプルコードを持ってゆっくりと操作してください。必ずスクリーンが本体と平行になるように操作して下さい。斜めになると本体ケース内で巻ズレを起こし途中でスクリーンが止まったり、破けたりする場合があります。
	●夜間や外出（留守）時には必ず巻き上げておいてください。 ●スクリーンが雨等で濡れた場合には、完全に乾いてから巻き取る様にしてください。雪等が付着した場合は必ず取り除いてから巻き上げてください。
	●スクリーンは標準サイズ（高さ）以上引き出しますと本体の変形・落下・故障、サッシ枠の変形・故障の原因になりますので必ず標準サイズ（高さ）の範囲でご使用ください。
	●ロールスクリーンが組み込まれていますので、本体、部品等は絶対に分解・改造しないでください。 ●スクリーン・部品等に異常や破損が生じた時は、直ちにご使用をやめ、お買い上げの販売店へ連絡してください。
	●火のそばでのご使用は 絶対におやめください。

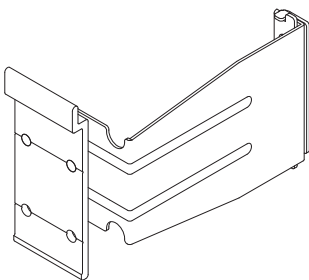
1 商品全体図と各部の名称



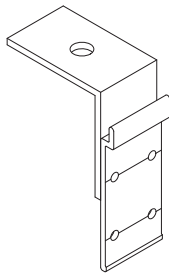
①	ケースフレーム
②	ケースカバー
③	外壁用ブラケット
④	ケースキャップ
⑤	スクリーン
⑥	ウエイトバー
⑦	外壁用ボトム固定フック
⑧	プルコード
⑨	ウエイトバーキャップ
⑩	メンテナンスシール (ウエイトバー裏側)

2 オプション部品

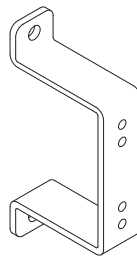
● サッシ用ブラケット



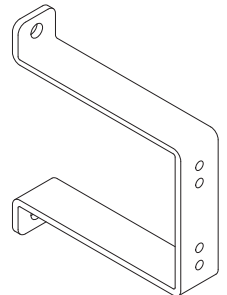
● 天井用金具



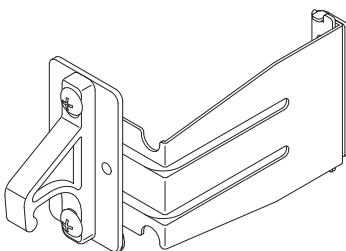
● 持出金具 (50)



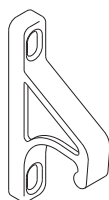
● 持出金具 (90)



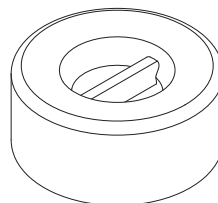
● サッシ用
ボトム固定フック



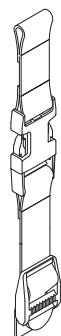
● 外壁用
ボトム固定フック



● ウェイト (5kg)



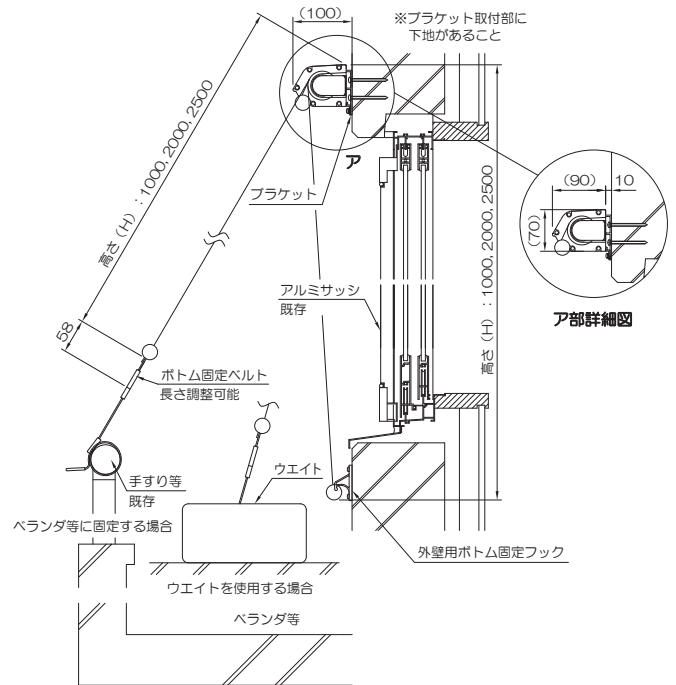
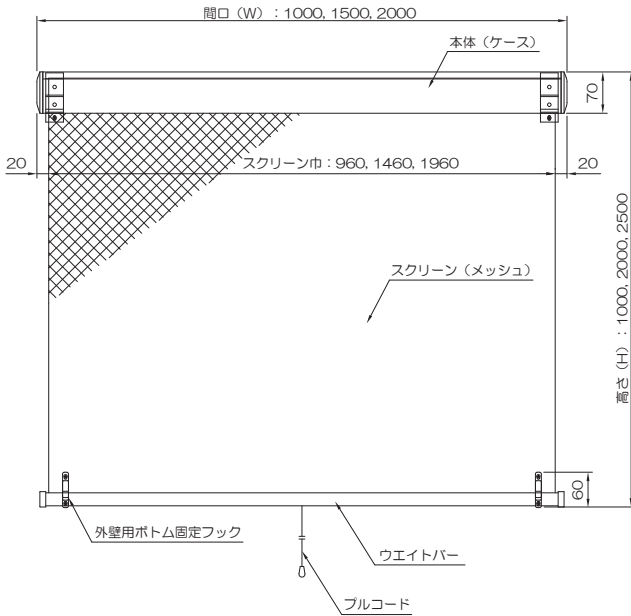
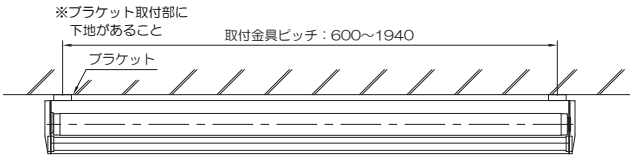
● ボトム固定ベルト



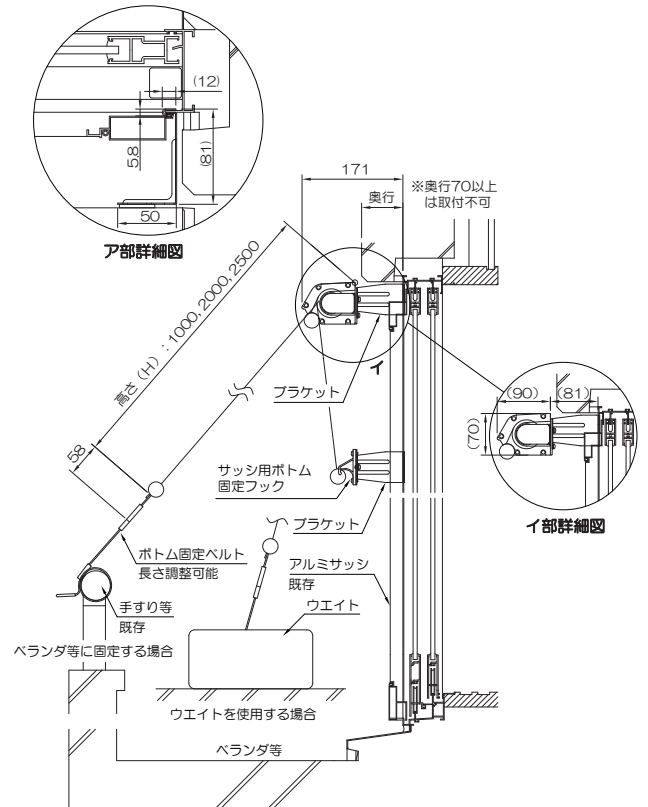
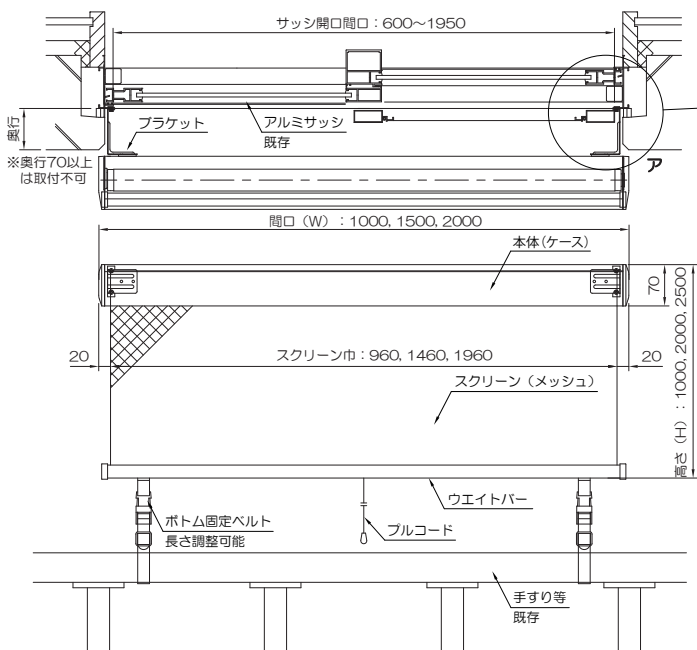
※各オプション品は1セット2個になります。

3 商品の納まり

●外壁取付用納まり図

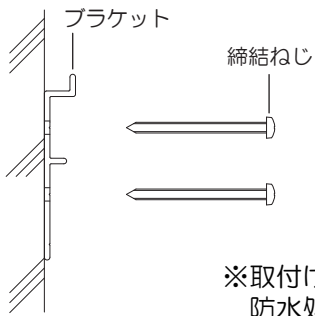


●サッシ取付用納まり図



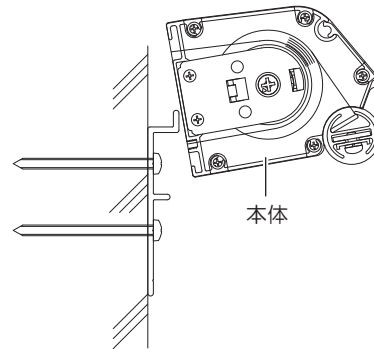
4 本体の取付け

- ① 締結ねじを使ってブラケットを壁面に固定します。

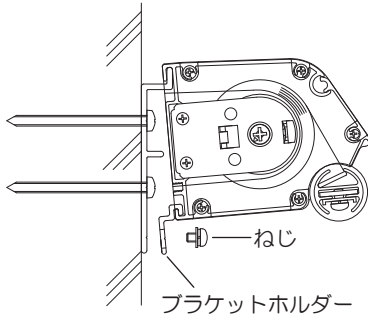


※取付けの際にはシーリング等の防水処理を行ってください。

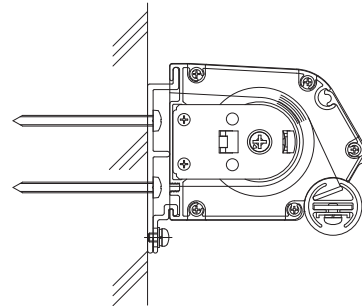
- ② 本体をブラケットに引っ掛けます。



- ③ ブラケットホルダーを本体に引っ掛け、ブラケットとねじで締結します。

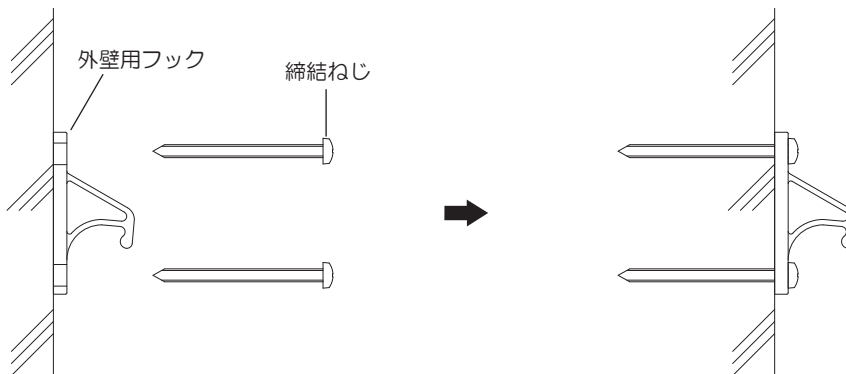


- ④ 取付け完了



5 ボトム固定フックの取付け

- 締結ねじを使ってフックを壁面に固定します。

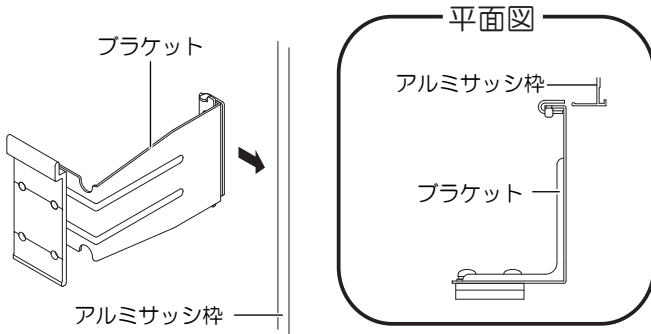


※固定フックを取付ける際は必ず下地のある位置に取り付けてください
※取付けの際にはシーリング等の防水処理を行ってください

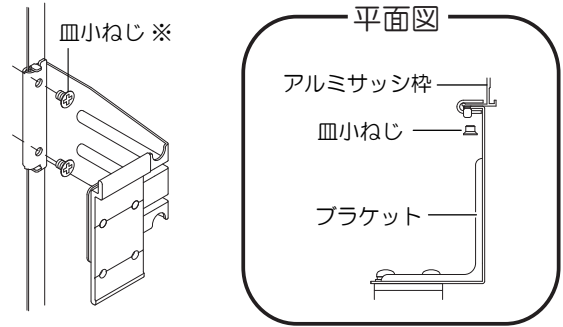
6 オプション部品の取付け

サッシ用ブラケット

① アルミサッシ枠にブラケットをはめ込みます。

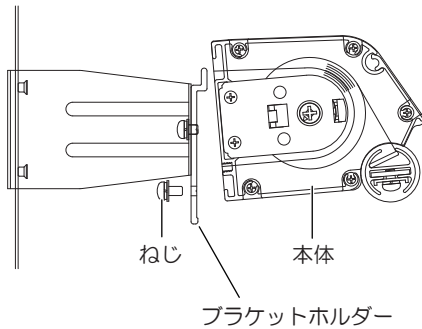


② ブラケット正面からねじを締め固定します。

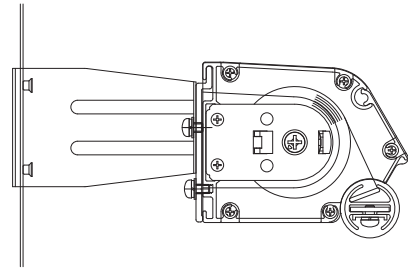


※皿小ねじはメック加工（スリーボンド2403）を行っているため再度緩めての使用はできません。

③ 本体をブラケットホルダーに引っ掛けねじで締結します。

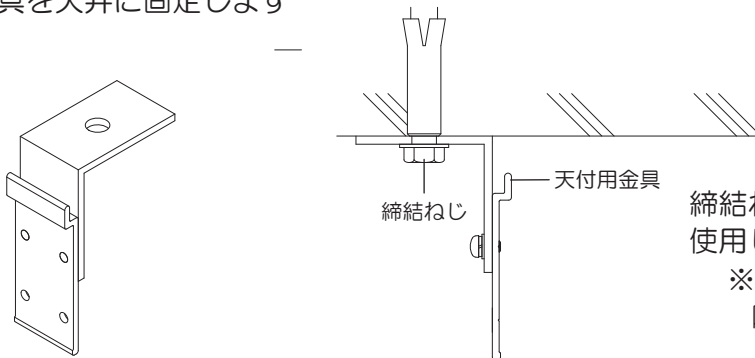


④ 取付け完了



天付用金具

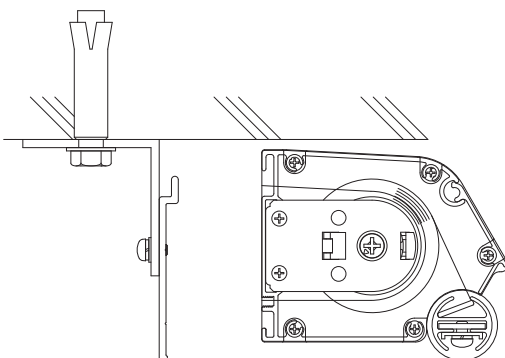
① 天付用金具を天井に固定します



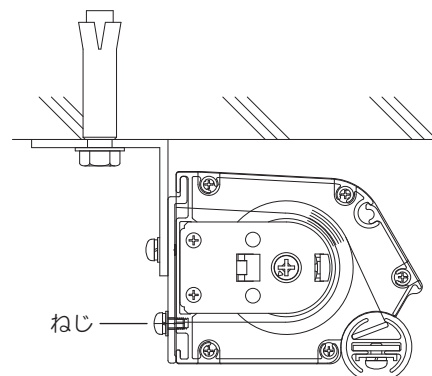
締結ねじは現場状況に適したものを使用してください。

※取付けの際にはシーリング等の防水処理を行ってください。

② 本体を天付用金具に引っ掛けます。

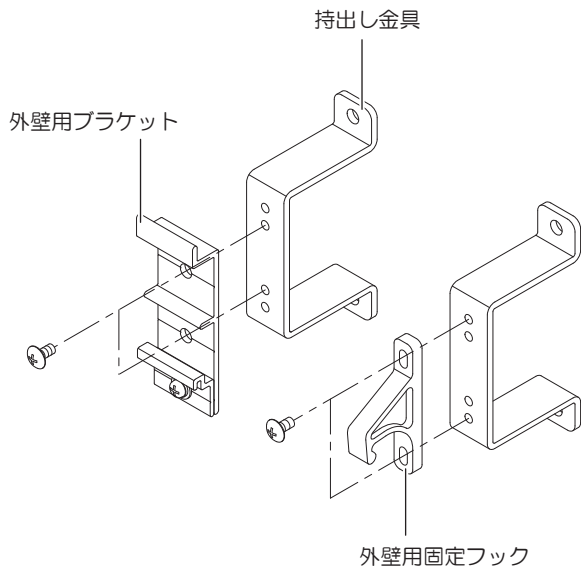


③ 本体と天付用金具をねじで締結し取付け完了です。

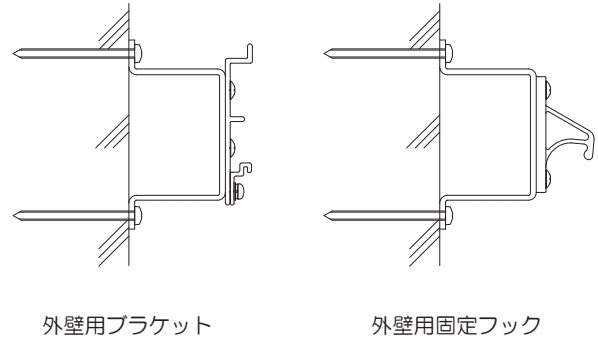


持出し金具(50)、(90)

- ① 持出し金具と外壁用ブラケットおよびフックを固定します。

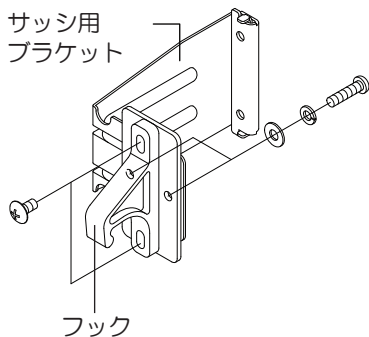


- ② 本体と同様にサッシ枠にブラケットをはめ込み、正面からねじを締め固定し、ブラケットに本体を取付けてください。
※ 取付けの際にはシーリング等の防水処理を行ってください。

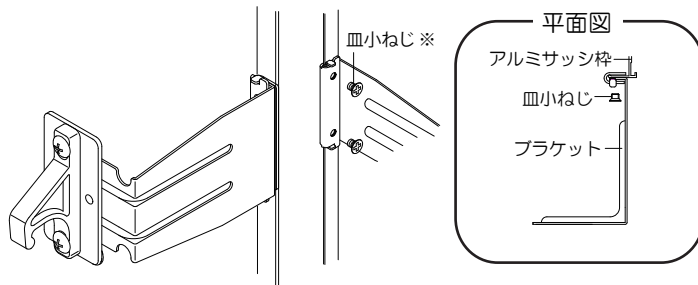


サッシ用ボトム固定フック

- ① サッシ用ブラケットとフックとを固定します。



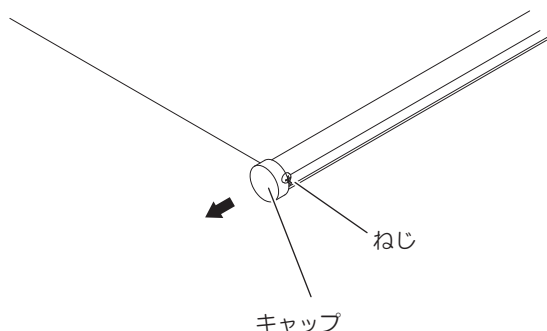
- ② 本体と同様にサッシ枠にブラケットをはめ込み、正面からねじを締め固定します。



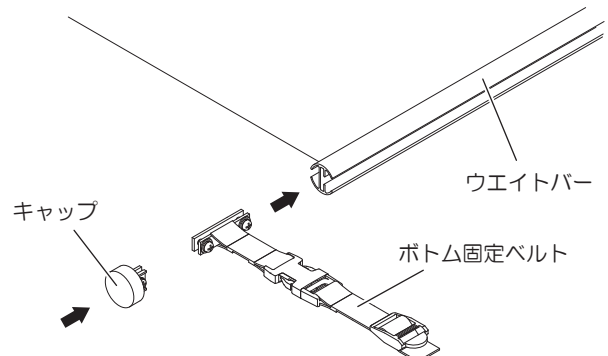
※皿小ねじはメック加工（スリーボンド2403）を行っているため再度緩めての使用はできません。

ボトム固定ベルト

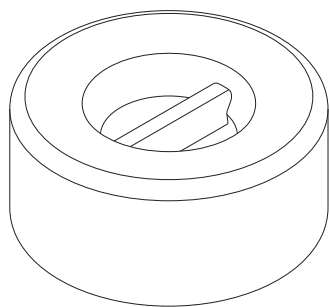
- ① キャップのねじを緩め、キャップを外します。



- ② ウェイトバーにボトム固定ベルトをスライドさせながら挿入し、ねじを締めて固定します。その後、キャップをはめてねじで固定します。



ウェイト (5kg)



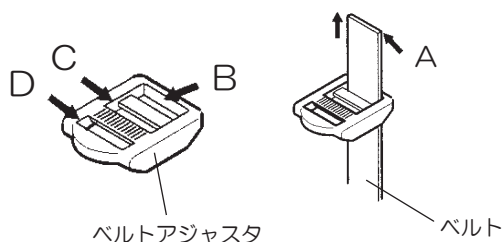
- 主な仕様
- 直径21cm
 - 高さ10cm

※ボトム固定ベルトを使用しての固定方法になります。
ベルトの取付方法は、**7** ベルト固定手順をご覧ください。

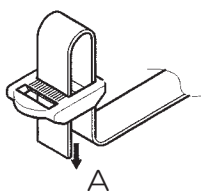
7 ベルト固定手順

● ボトム固定用ベルトは下記要領で取り付けてください。

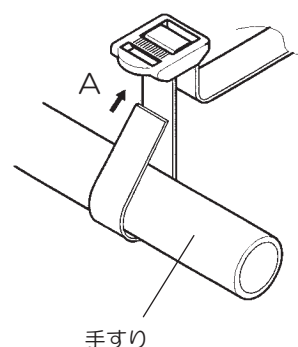
- (1) 下からベルト A 端部をベルトアジャスタ B 部に通します。



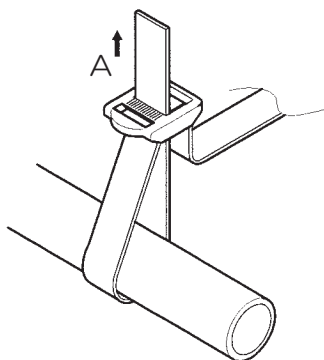
- (2) ベルト A 端部をベルトアジャスタ C 部に上から通します。



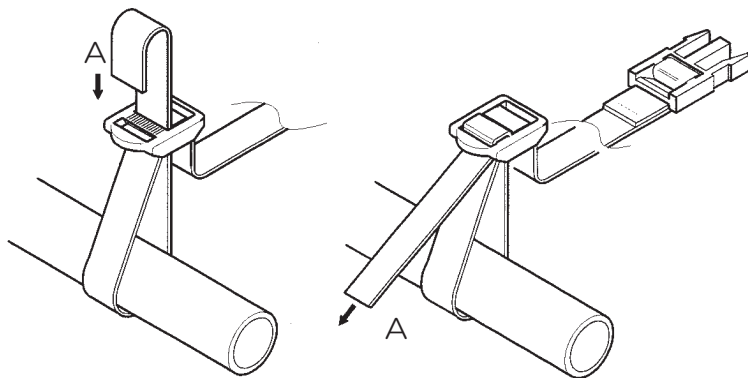
- (3) ベルトを固定具 (手すり等) の下から通します。
例：手すりの場合



- (4) 固定具に通したベルト A 端部をベルトアジャスタ C 部に下から再び通します。



- (5) ベルト A 端部をベルトアジャスタ D 部に上から通し、遊びがないよう手すり等に締め付けます。

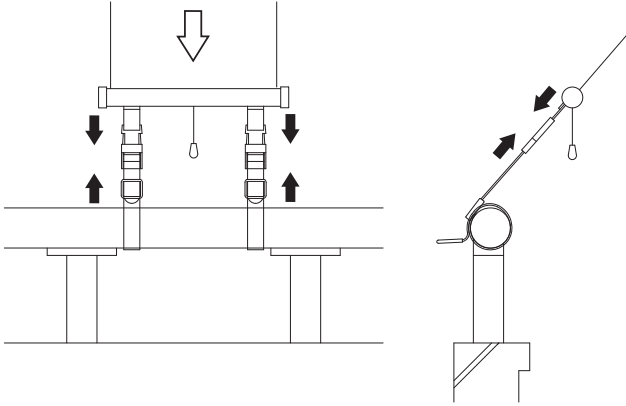


※ウェイトを使用した際も同じ手順で固定してください。

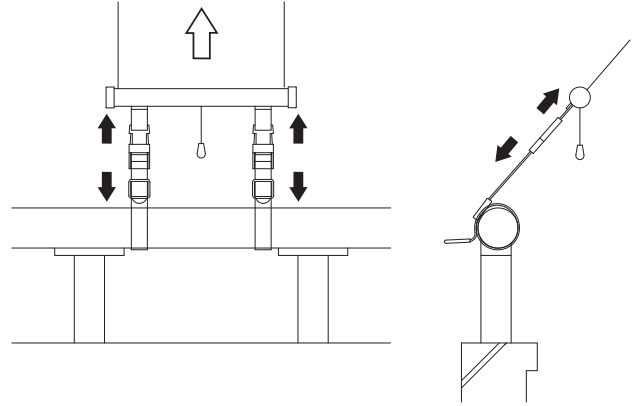
8 操作方法(操作はゆっくりと行ってください)

ボトム固定ベルトの場合

- スクリーンを降ろす場合
プルコードを真下に引きながら
ベルトを固定してください。

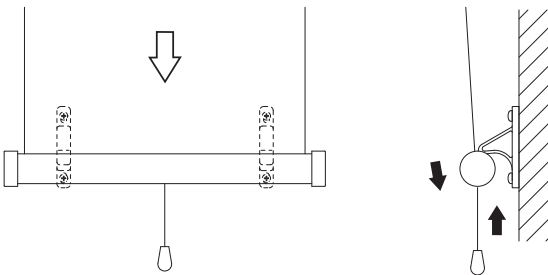


- スクリーンを上げる場合
プルコードを持ちながらバックルを
外すとスクリーンが巻き上がります。

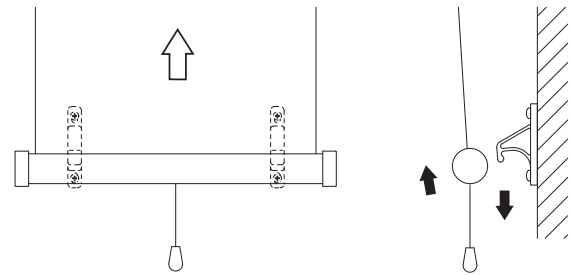


ボトム固定フックの場合

- スクリーンを降ろす場合
プルコードを真下に引きフックに
差し込んでください。



- スクリーンを上げる場合
フックからボトムを外すとスクリーン
が巻き上がります。



9 こんなときには・・・

症 状	原 因	処 置
スクリーンがきれいに巻き取られない。	取付け面が水平でない。	商品が水平になるよう取付け面を調整してください。
	プルコードが商品の中央に無い。	プルコードはウエイトバーの中央部に設定し、真下に引いて下さい。
	プルコードを真下に引いていない。	プルコードを真下に引いて下さい。
スクリーンを汚した場合。	スクリーンを汚してしまった。	すぐに乾いた布で吸い取るか、湿ったきれいな布で軽く拭き取ってください。

■メンテナンス

汚れは軽いうちに掃除すると簡単に済みます。日常の簡単な汚れは雑巾で軽く拭くだけできれいになります。また、落ちない汚れの場合は中性洗剤（1～2%の水溶液）を含ませた布で優しく拭き取ってください。

変色、色落ちの原因となりますので、お手入れにはシンナーやアルコールなど溶剤系薬品や、酸やアルカリ性洗剤は使用しないでください。

■保守点検について

長期間、点検せずに製品をご使用頂きますと、様々な不具合が発生する恐れがありますので、各ご家庭で保守点検をお願い致します。そのまま使用されると、人身事故や家財の損害などの原因になることがありますのでご注意ください。

- ・各部品が外れたり、ゆるんでいないか。
- ・各部が腐食していないか。

特に台風や暴風雨や降雪後には点検をしてください。

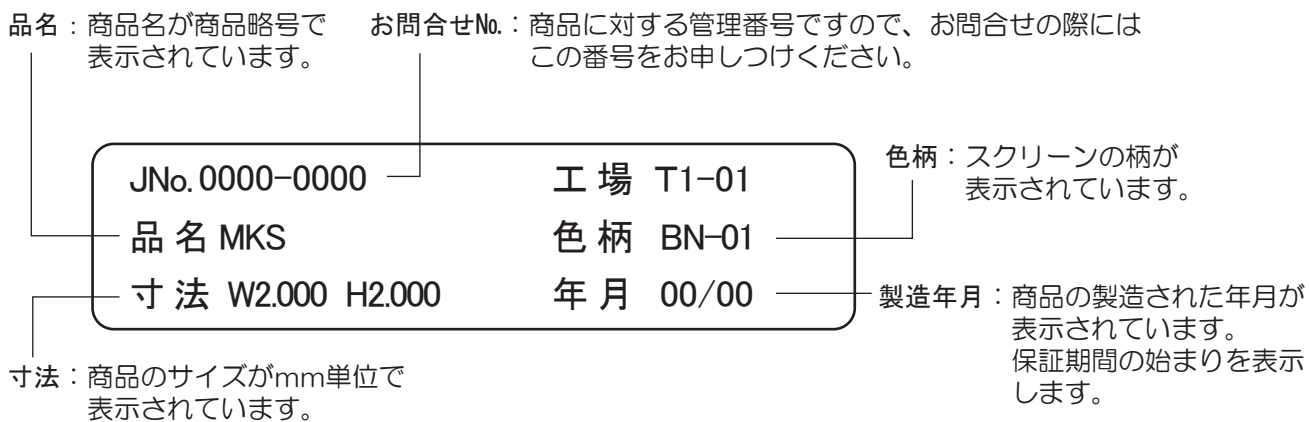
また点検の際、ごみや落ち葉などをきれいに取り除いてください。

◎上記の処置をしても直らない場合やその他の問題が発生した場合は、お買い上げいただいた販売店または最寄りの弊社営業所までご連絡ください。

10 メンテナンスシールについて

- この商品についての詳細はメンテナンスシールに記載してあります。
メンテナンスシールの貼り付け位置は、**1** 商品全体図と各部の名称をご覧ください。

(例)



11 保証について

●この商品は保証対象商品です。下記の保証書をよくお読みになり大切に保管してください。

保証書

【商品保証について】

本書は本商品に関し、ここに記載の保証期間、保証内容の範囲において無料修理を行うことをお約束するものです。保証期間中に故障、損傷などの不具合（以下「不具合」といいます）が発生した場合には、お取り扱いの販売店又は当社営業所に修理をご依頼ください。

【1】保証期間

施工者より商品のお引き渡し日^(注)から起算して「1年間」。ただし、施工が伴わない商品についてはお客様がご購入された日から「1年間」。

(注) 商品の引き渡し日とは、新築注文住宅の場合はお客様への住宅引き渡し日とし、新築分譲住宅の場合は建築主様への住宅引き渡し日とします。新築以外の住宅については、商品の施工完了日とします。

【2】保証内容

取扱説明書又はその他の注意書きに基づく適正なご使用状態で、保証期間内に不具合が発生した場合には、下記に例示する免責事項を除き無料修理いたします。

【3】免責事項

保証期間内でも、次のような場合には有料修理となります。

- ① メーカーの手配によらない第三者の加工、組立て、施工、管理、メンテナンス等に起因する不具合（例えば、海砂や急結材を使用したモルタルによる腐食。中性洗剤以外のクリーニング剤を使用したことによる変色や腐食。工事中の養生不良に起因する変色、腐食等）
- ② 表示された商品の性能を超えた性能を必要とする場所に取付けられた場合の不具合
- ③ 商品又は部品の経年変化（使用に伴う消耗、磨耗。スクリーンの汚れ、変色等）や経年劣化（樹脂部分の変質、変色等、スクリーンの変色、硬化等）又はこれらに伴う錆び、カビ又はその他の不具合
- ④ 建築躯体の変形等、商品以外に起因する商品の不具合
- ⑤ 商品周辺の自然環境、住環境等に起因する腐食又はスクリーンの不具合（例えば、塩害による腐食、大気中の砂塵、煤煙、各種金属粉、亜硫酸ガス、アンモニア、車の排気ガス等が付着して起きる腐食。異常な高温・低温・多湿による不具合。スクリーンの凍結、スクリーンに枯れ葉等を巻き込んだ場合の不具合等）
- ⑥ 天災、その他の不可抗力（例えば、暴風、突風、豪雨、高潮、地震、落雷、火災等）に起因する不具合
- ⑦ 実用化されている技術では予測することが不可能な現象又はこれが原因で生じた不具合
- ⑧ 猫、鳥、鼠等の小動物又はつるや根等の植物に起因する不具合
- ⑨ 引き渡し後の操作誤り、調整不備又は適切な維持管理を行わなかったことによる不具合
- ⑩ お客様自身の取付け、修理、分解、改造に起因する不具合
- ⑪ 本来の使用目的以外の用途に使用された場合の不具合又は使用目的と異なる使用方法による場合の不具合
- ⑫ 犯罪等の不法な行為に起因する破損や不具合

※保証期間経過後の修理、交換等は有料と致します。

※本書によって、お客様の法律上の権利を制限するものではありませんので、保証期間経過後の修理についてご不明の場合は、お取り扱いの販売店、または弊社にお問い合わせ下さい。

BXテンパール株式会社 本社/〒169-0075 東京都新宿区高田馬場4-9-12

東京 03(5925)6570 横浜 045(260)0235 大阪 06(6782)6325 福岡 092(433)6835

名古屋 052(951)3688 中四国 082(256)3227 鹿児島 099(269)8581 仙台 022(727)6280

●改良のため予告なく製品の仕様を変更することがありますので、あらかじめご了承ください。

●初版/2013年6月 ●表示内容は2015年9月現在のものです。