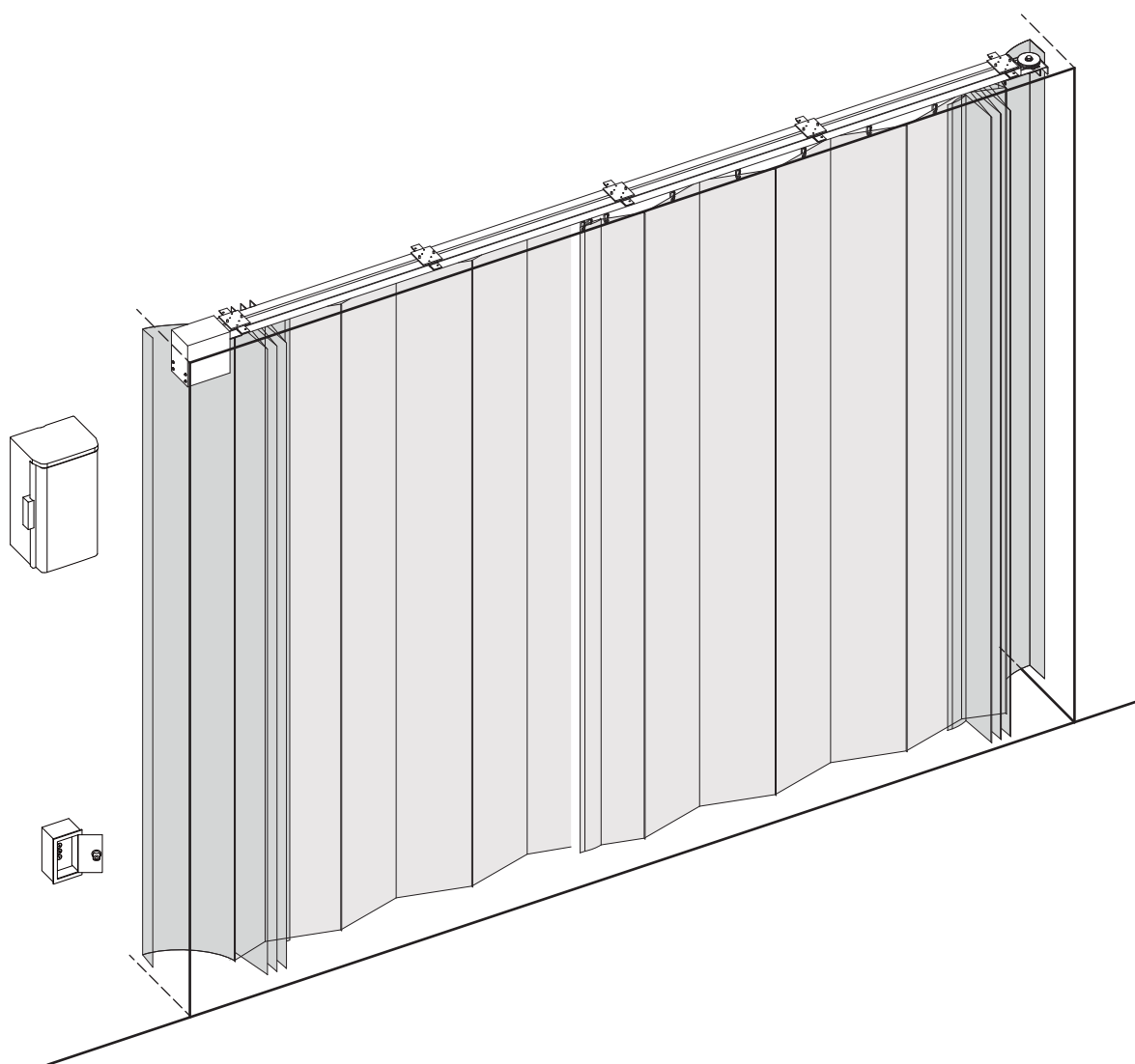


超大型電動カーテン

マ  
ジ  
ック  
間仕区ゲート

取扱説明書



このたびは当社製品をお買い上げいただき、まことにありがとうございます。

- 本書裏面の保証書は「お引き渡し日・販売店名」などの記入を必ず確かめ、販売店又は施工店よりお受け取り下さい。
- ご使用前に、この取扱説明書を必ずお読みいただき、正しくお使い下さい。お読みになった後は、いつでもみられるようお手元に大切に保管して下さい。

## 間仕区ゲート 取扱説明書 もくじ

	ページ
安全上のご注意 .....	2
1. 構成と名称 .....	4
2. 動作について .....	4
3. いろいろな操作方法 .....	5
4. 押釦スイッチの操作方法 .....	5
5. 送信機の操作方法 ※オプション.....	6
6. 人感センサーについて ※オプション .....	6
7. 非常停止スイッチについて ※オプション .....	8
8. 停電復帰後の操作について.....	8
9. 故障かな?と思ったとき .....	9
10. シートのお手入れ .....	10
11. アフターサービスについて .....	10
12. 商品保証について .....	11

## 安全上のご注意

### 安全にお使いいただくために必ずお読み下さい。

- ご使用される方、他の方への危害、財産への損害を未然に防止するために、必ず守っていただきたい重要な事項を記載しています。

#### 表示の説明

- お守りいただく内容の種類を次の表示で区分し、説明しています。

	気をつけていただきたい 「注意喚起」内容		してはいけない 「禁止」内容
	必ず実行していただく 「強制」内容		誤使用防止のための 「操作説明」内容

## 注意

この欄は、「損害を負う可能性または物的損害のみが発生する可能性が想定される」内容です。


本製品は屋内専用です。  
屋外、又は屋外に面する場所へは取付けない。

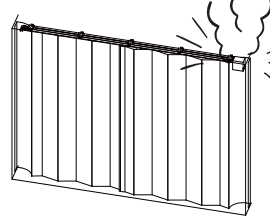
 使用禁止



屋外対応の製品ではありません。  
屋外に面する場所では、強風・降雨などの影響によりシートの開閉ができません。  
上記条件で使用するとシート・本体破損の原因となり、事故につながります。

高温多湿の条件下や電装部品が直接水に濡れる恐れがある場所へは取付けない。

 使用禁止



モーター・本体破損の原因となり、感電・ショート等の事故につながります。

ぶら下がったり、物をぶら下げない。





開閉を妨げたり、シート・本体破損の原因となり、落下事故につながります。  
※空調などによる揺れを低減させる場合は、オプションの専用ウェイトを追加して下さい。

急激な操作、無理な操作は行わない。





シート・本体破損の原因となり、落下事故につながります。  
※停電時など、緊急に手動開閉を行う場合は、必ず2人以上でランナーに負荷がかからない様に、シートを開閉させて下さい。


開閉操作は必ず周辺に障害物のないことを確認する。






開閉を妨げたり、シート・本体破損の原因となり、事故につながります。

火のそばで使用しない。



シート・本体破損の原因となり、火災事故につながります。

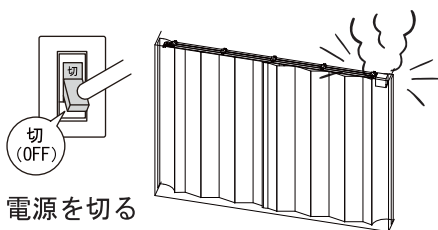
分解しない。



製品の分解は、シート・本体破損の原因となり、事故につながります。  
故障、損傷などの不具合が発生した場合は、お取り扱いの施工店、販売店又は、当社・営業所へご連絡下さい。

# 注意事項

煙、異常な高温、臭い、異常な音などが発生した場合、直ちに使用を止め、電源を切る



火災・感電の恐れがあります。  
※販売店にご相談下さい

開閉操作は、むやみに繰り返して行わない



禁止

連続動作をするとモーターの加熱保護装置が働き停止します。

※モーターの連続動作は約10分間です。  
※温度が下がるには30分以上必要です。

直接水をかけないで下さい



水洗い禁止

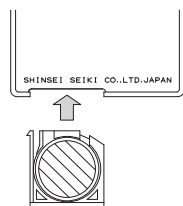
内部に水が入ったり、溜まった場合、故障の原因となります。特に電装部品の扱いにはご注意ください。水洗い等は行わないで下さい。

送信機の電池は (+) (-) を確認し、正しく入れる



向きを間違えると、液漏れ・発熱・破損の恐れがあります。

※電池交換は6ページをご覧ください。



シート・製品本体のお手入れは、中性洗剤以外使用しない



禁止

ぬるま湯か中性洗剤を浸した柔らかい布を固く絞って汚れをふき取って下さい。動作はシートが完全に乾いてから行って下さい。

お手入れの際は、必ず電源プラグを抜く

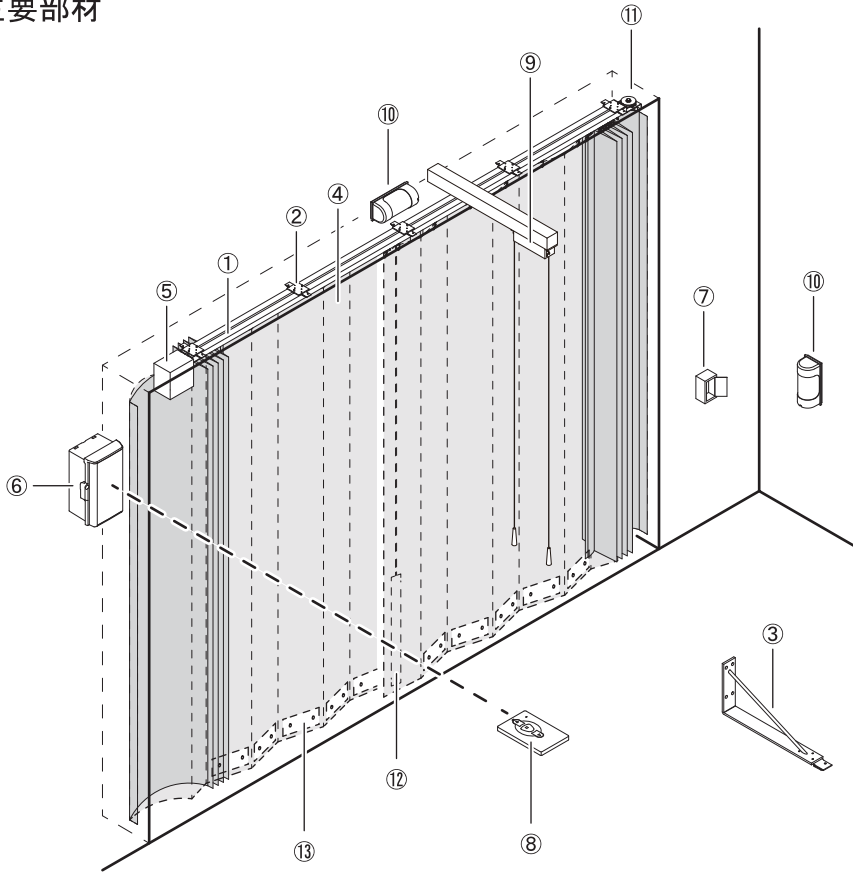


電源を切る

不意に作動して、製品の損傷またはケガの原因になります。

# 1. 構成と名称

## ■主要部材



No	名称
①	レール
②	ベースブラケット ※1
③	持出しブラケット ※2
④	シート
⑤	モーター
⑥	制御ボックス
⑦	押ボタンスイッチ ※3
⑧	送信機 ※4
⑨	プルスイッチ ※5
⑩	人感センサー ※6
⑪	プーリー
⑫	ウェイトA
⑬	ウェイトB ※7

- ※1 ブラケットは取付け場所に適した締結方法で固定して下さい。(締結部品は付属していません。)
- ※2 持出しブラケットはオプションです。取付け場所に適した締結方法で固定して下さい。(締結部品は付属していません。)
- ※3 押ボタンスイッチは埋込みタイプ、露出タイプがあります。
- ※4 送信機はオプションです。操作範囲は10m～50m以内になります。
- ※5 プルスイッチはオプションです。取り付け高さ制限は5m以内になります。取り付け用の下地材は別途用意。
- ※6 人感センサーはオプションです。感知範囲は20m以内になります。天井付け、壁付けが可能です。
- ※7 ウェイトBはオプションです。空調などによるゆれを低減させる場合は、ウェイトBを追加して下さい。

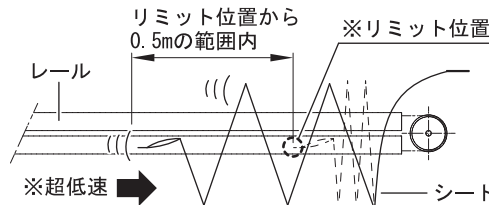
# 2. 動作について

## ①操作前の確認

- ・製品周辺、特にシート可動部分が人や障害物に接触しない事を確認してから操作して下さい。
- ・開放動作、閉鎖動作が完了し、停止するまでは必ず動作を確認し続けて下さい。
- ・モーターの連続動作は約10分間です。高温になると安全装置により一時的に停止、温度が下がると自動的に復帰します。(30分以上)モーターに負担がかかりますので、むやみな操作はしないで下さい。

## ②シートの開閉動作

製品の保護のため、モーターの制御に低速スタート・低速ストップを採用しています。そのため、動作開始から**2秒間(距離:1m程度)**と動作停止までの**1秒間(距離:0.5m程度)**は低速動作を行います。  
 (注)シートを停止し、リミット位置までの距離が0.5m未満の位置からリミット位置までの開閉動作を行う場合、超低速で動作することがあります。低速スタート・低速ストップの動作距離が短いため、モーターが微調整を行うため、故障ではありません。



## ③障害物感知機能

製品の保護のため、負荷感知機能が備わっています。

### 《開放時》

開放時に障害物を感知した場合、シートは停止します。その後の操作は通常どおり行うことができます。

### 《閉鎖時》

閉鎖時に障害物を感知した場合、シートが停止します。停止後、2秒間の開放動作を行い再度閉鎖を行います。閉鎖動作中に障害物を2回連続で感知すると、押ボタンスイッチ、または送信機を操作しない限り停止を続けます。

その場合、押ボタンスイッチの『停』か『開』ボタン、または送信機の『STOP』か『OPEN』ボタンを押すと、再操作可能になります。シート軌道上に障害物がないことを確認し、シートを閉限位置まで動作させて下さい。

### 3. いろいろな操作方法

#### 【製品タイプ別の操作】

タイプ	操作	説明	チェック
電 動	押ボタンスイッチ	開・停・閉の切り替えで操作が可能	
	プルスイッチ	シートより手前の場所でプルスイッチの柄を引くことで操作が可能	
	送信機	離れた所からの操作が可能	
	人感センサー	人感センサーにより自動開閉が可能	

#### 【操作の規格と仕様】

操作	規格	仕様	チェック
スイッチ	押ボタンスイッチ	開・停・閉の3ボタンで操作 ※動作後、リミット位置まで動作	
	プルスイッチ	柄を引くことで開・閉を操作 ※動作後、リミット位置まで動作	
送信機	送信機	開・停・閉の3ボタンで操作 ※動作後、リミット位置まで動作	
センサー	人感センサー	センサー前を通過する人物、作業車等の温度変化で障害物を感知し、開放動作を行う。リミット位置で停止後、自動で閉鎖動作を行う。 閉鎖動作中に障害物感知をすると、停止・開放動作を行う。その後、リミット位置で停止後、自動で閉鎖動作を行う。	

### 4. スイッチの操作方法

モーターの連続動作は約10分間です。高温になると安全装置により一時的に停止、温度が下がると自動的に復帰します。(30分以上)モーターに負担がかかりますので、むやみな操作はしないで下さい。

スイッチの種類		
押ボタンスイッチ		プルスイッチ
<p>▲ 開放 STOP 停止 ▼ 閉鎖</p>		<p>▲ 開放 / ▼ 閉鎖</p> <p>※動作後、リミット位置で停止します</p>
埋込み型	露出型	開放/閉鎖用

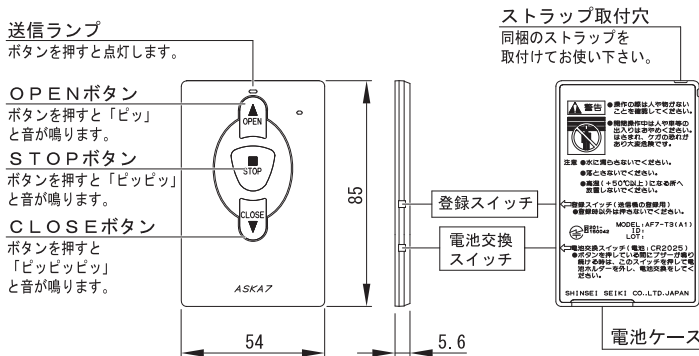
## 5. 送信機の操作方法 ※オプション仕様

### ①送信機の特性について

送信時間に制限があり、送信時間(連続、又は断続のボタン操作)が5秒に達すると、自動的に2秒間の休止時間が設けられています。

ボタン操作を行わない状態が2秒以上経過すると、休止は解除されます。

### ②送信機



※送信機は防水仕様ではありませんので、濡れた手、雨水等にはご注意ください。

※送信機の電池交換は、それぞれ①からの手順に沿って行って下さい。

※ご使用する電池の裏表を確認し、セットして下さい。

※交換後、ランプが点灯するか操作を行い、ご確認ください。

※電池寿命は保管環境や使用状況によって短くなる場合があります。

※長期間(1ヶ月以上)使用しないときは電池を外して保管して下さい。

※不要になった電池は、ご使用される地域に従った処理をお願い致します。

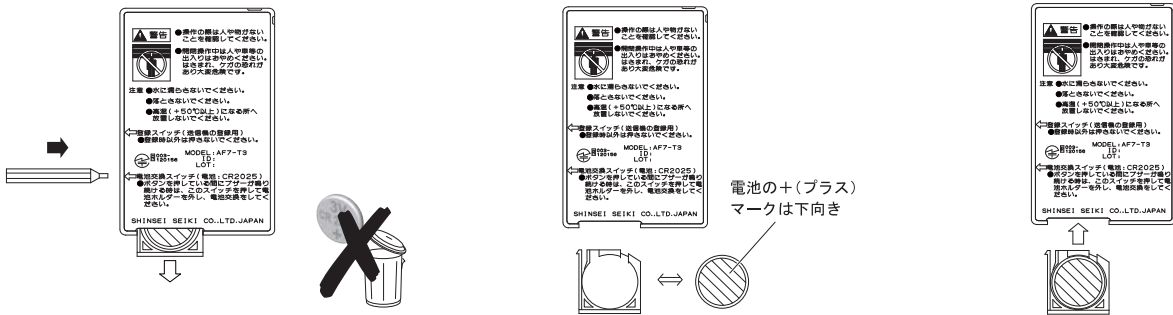
使用周囲温度/湿度	0°C~+50°C/85%以下
使用電池	コイン型リチウム：1個 品番：CR2025 DC3V
電池寿命	約1年(1日10開閉させた場合)
重量	30g
動作距離	10m~50m程度(周辺環境により変化します)

### ③送信機の電池交換

① 側面の電池交換スイッチをボールペン等の先で押すと電池ケースがスライドします。電池ケースを送信機から引き出して下さい。

② 新しい電池と交換して下さい。電池の+マークは下になります。(注) +、-の極性を間違わないように、ご注意ください。

③ 電池ケースを元に戻して下さい。「カチッ」と音がするまで電池ケースを差込んで下さい。



## 6. 人感センサーについて ※オプション仕様

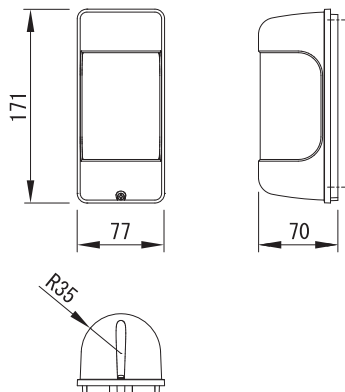
センサーの働きによりシートの開閉動作を自動コントロールするシステムです。

### ①動作について

センサー前を通過する人物、作業車等の温度変化で障害物を感知し、開放動作を行う。開放動作後、リミット位置で停止し、障害物感知がオフになった約20秒後(出荷時の設定)に自動で閉鎖動作を行う。

閉鎖中に障害物感知をすると、停止・開放を行う。その後、リミット位置で停止後、自動で閉鎖動作を行う。この場合、開放動作を行いリミット位置で停止し閉鎖動作を行うまでの時間が、標準設定の開閉動作を行う時間と同様の長さを要します。

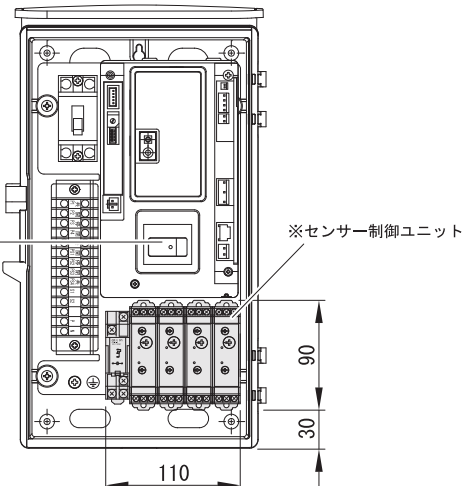
### ②センサー



### ③制御ボックス (人感センサー用ユニット内蔵)

※センサーを使用しない場合、ボックス内のスイッチでセンサーの電源を切ることが出来ます。

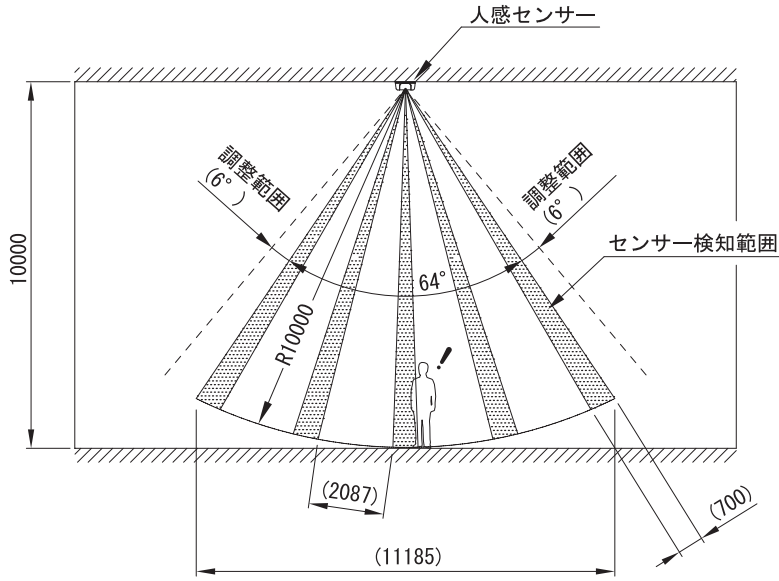
センサースイッチ  
(OFF/ON)



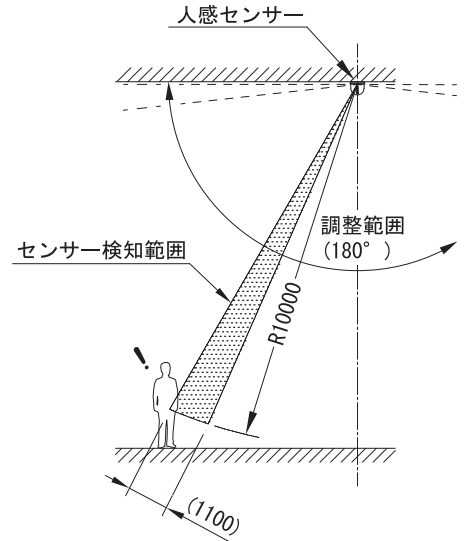
④センサー検知範囲

■天井付け仕様（ワイド仕様・最長距離10m）

《正面図》

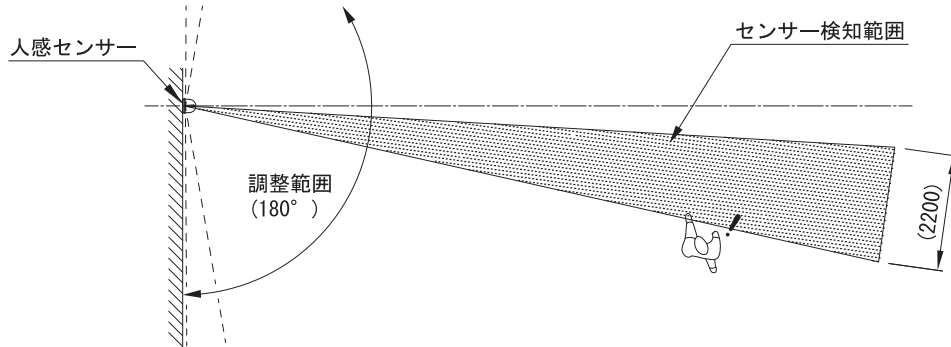


《側面図》

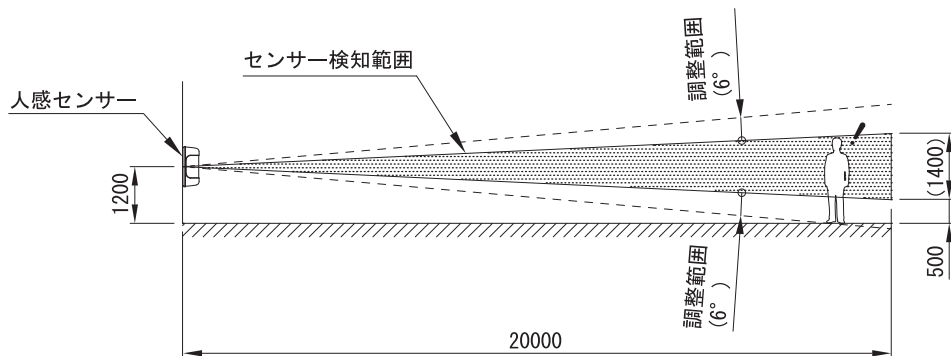


■壁付け仕様（ロング仕様・最長距離20m）

《平面図》



《正面図》



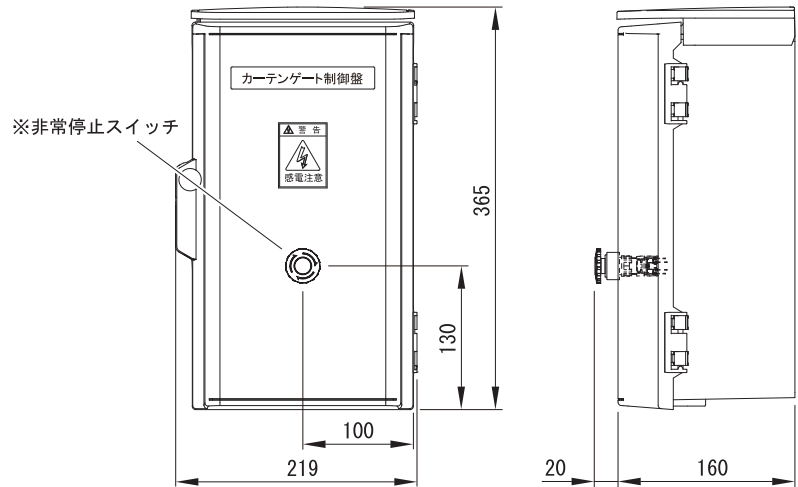


## 7. 非常停止スイッチについて ※オプション仕様

### ①非常停止スイッチの動作

非常停止スイッチを押すと、シーートの開閉動作が完全にストップします。

### ②非常停止スイッチ



### ③復旧方法

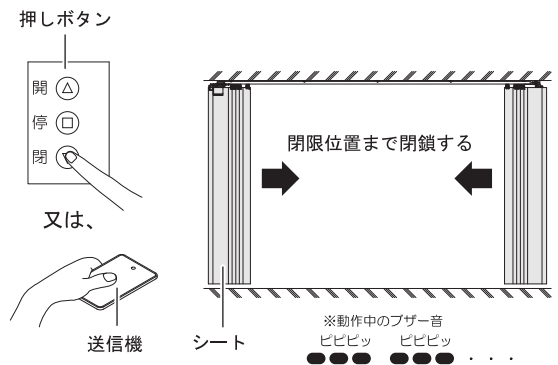
非常停止スイッチを押しながら右に回すと、非常停止スイッチは解除されます。

非常停止後は、閉鎖操作のみとなりカーテンを閉鎖させるとブザーが鳴ります。

手動閉鎖、押ボタンスイッチ、または送信機で注意しながら、シーートを閉限位置まで動作させて下さい。ブザーは、閉限位置に達すると鳴り止みます。

※停電復帰後シーートを動作させる場合は、シーート軌道に人・物がいないことを確認し、閉限位置まで注意して動作させて下さい。

※手動開閉を行う場合は、必ず2人以上でランナーに負荷がかからない様に、シーートを開閉させて下さい。



## 8. 停電復帰後の操作について

シーートが閉限位置以外の位置で停電復帰した場合は、停電復帰モードに移行します。

※停電復帰モード中の障害物感知機能は、通常動作時より感知力が強くなります。

※停電時に手動開放を行った場合は、《閉限でない位置で停電した場合》の操作を行って下さい。

### 《閉限位置で停電した場合》

閉限位置で停電復帰した場合、通常通り動作します。その際は、動作時にブザーは鳴りません。

### 《閉限でない位置で停電した場合》

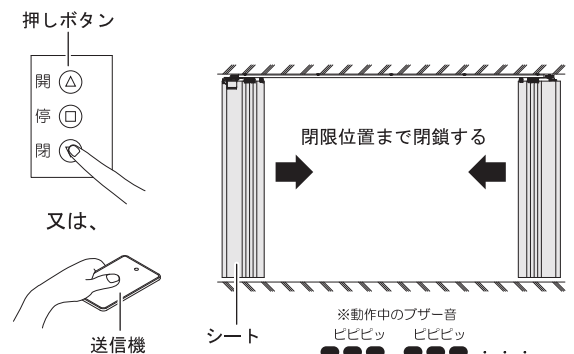
停電復帰モード中は閉鎖操作のみとなり、カーテンを閉鎖させるとブザーが鳴ります。

手動閉鎖、押ボタンスイッチ、または送信機で注意しながら、シーートを閉限位置まで動作させて下さい。

ブザーは、閉限位置に達すると鳴り止みます。

※停電復帰後シーートを動作させる場合は、シーート軌道に人・障害物がないことを確認し、閉限位置まで注意して動作させて下さい。

※手動開閉を行う場合は、必ず2人以上でランナーに負荷がかからない様に、シーートを開閉させて下さい。



## 9. 故障かな？と思ったとき

以下の項目に従って確認して下さい。(直らない時は、販売店に連絡し、ご相談下さい)

部 位	状 況	確 認	ページ
シート	シートが動作しない	●シートの開閉動作範囲に障害物はありませんか？ 障害物を取り除いて下さい。	2
		●空調や、屋外からの風の影響を受けていませんか？ 空調などによる揺れを低減させる場合は、オプションの専用ウェイトを追加して下さい。販売店にご相談下さい。 また、屋外からの風の影響を受ける場所には設置しないで下さい。	2
	シートが超低速で動作	●リミット設定位置の0.5m手前で停止しませんでしたか？ リミット位置までの低速スタート・低速ストップの動作距離が短いため、モーターが微調整を行います。故障ではありません。	4
	シートが破損している	●シートが破損していませんか？ シートは消耗品です。販売店にご相談下さい。	10
本体	ワイヤー・ベルトが破損している	●レールから、ワイヤー・ベルトが飛び出ていませんか？ ワイヤー・ベルトは消耗品です。販売店にご相談下さい。	10
	異音が発生	●モーター部で異音が発生。 モーターは消耗品です。指定の耐用回数及び耐用年数を目安に交換が必要です。	10
		●レール内で異音が発生。 市販のスプレー式潤滑剤等を吹きつけて油切れによるキシミを防いで下さい。	10
スイッチ/ 送信機	突然、操作が出来なくなった	●リモコンの開閉ボタンをむやみに押しいませんか？ 電波法により、操作時間が5秒に達すると自動的に2秒間の休止時間が設定されています。	4
		●リモコンの動作ランプは点灯しますか？ ランプが点灯しない場合、新しい電池と交換してみてください。	6
		●開閉操作を繰り返し行いましたか？ モーターの連続動作は約10分間までです。モーターが高温になり、安全装置により一時的に動作しなくなります。(温度が下がるのに30分以上必要)	4
		●人感センサー動作していませんか？ 人感センサー検知範囲の外に出て下さい。	6
		●長年使用していますか？ モーターは消耗品です。指定の耐用回数及び耐用年数を目安に交換が必要です。	10
		リモコンの動作ランプが点灯しない	●リモコンの電池は正しくセットしましたか？ 電池の+・-を確認して下さい。
	●リモコンの電池が古くなっていませんか？ 新しい電池と交換してみてください。		

## 10. シートのお手入れ

本製品は動くものです。お客様のシートがいつでも良い状態でご使用されるために、日頃から定期的に点検を行って下さい。

設置して長い年月が経つと、外観に異常がなくても内部の劣化は進行しています。販売店にご相談の上、点検・交換等をご検討されますようお願い致します。

### 【1】点検項目

- ①各締結ボルト・ビス類の緩みを確認  
→緩んでいた場合は、締め付けなおすか、販売店にご依頼下さい。
- ②レール内の可動部品へのグリス補充  
→市販のスプレー式潤滑剤等を吹きつけて油切れによるキシミを防いで下さい。
- ③本体フレームのお手入れ  
→ぬるま湯か薄めた台所用中性洗剤を浸した柔らかい布を、かたく絞って汚れを拭き取って下さい。
- ④シートのお手入れ  
→シートは本体フレームと同じ要領で掃除して下さい。シンナー等で拭いたり、薬品等で洗浄しますと変色・変形の原因となりますのでご注意ください。また、販売店へのクリーニング依頼も承ります。  
(注) ご依頼によるクリーニング作業は、保証期間内でも「有料」となります

### 【2】消耗品交換時期の目安

名称	交換時期の目安
モーター	使用往復回数：約10,000回又は約2年
シート	約3～5年
ランナー	使用往復回数：約15,000回 (間口 W:10,000mm×高さ H:5,000mm相当)
ワイヤー	
ベルト	
リモコン電池	約1年 (1日10開閉させた場合)

※間口サイズ、使用状況等により異なります。

## 11. アフターサービスについて

修理・お取り扱い・お手入れ

などのご相談は

まず、お買い上げの販売店へ

お申し付け下さい

### ●修理を依頼される場合

9ページの「故障かな?と思ったとき」をご確認の後、改善されない時は販売店に連絡し、ご相談下さい。その際、必ず商品の電源を切っておいて下さい。

### 【保証期間中は】

本書裏面の規定に従って、お買い上げの販売店、又はその代理店等が修理させていただきますので、恐れ入りますがお申し付けの際に本書(取扱説明書)をご提示下さい。

### 【保証期間を過ぎている時は】

お買い上げの販売店、その代理店等により、修理・交換等にかかる費用のお見積りをご提示し、ご理解いただいた上で、製品の復旧作業の手配をさせていただきます。

ただし、補修用性能部品の最低保有期間は、製造打ち切り後6年です。

(注) 補修用性能部品とは、その製品の機能を維持するために必要な部品です

## 12. 商品保証について

本書は、当社の商品に関し、ここに記載の保証期間、保証内容の範囲において無料修理を行うことをお約束するものです。保証期間中に故障、損傷などの不具合(以下「不具合」といいます)が発生した場合には、お取り扱いの施工店、販売店又は当社営業所に修理をご依頼下さい。

### 【1】保証期間

施工者より、商品のお引き渡し日<sup>(注)</sup>から起算して1年間。ただし、施工を伴わない商品についてはお客様がご購入された日から1年間。

(注) 商品の引渡し日とは、新築の場合はお客様への引き渡し日とします。新築以外については、商品の施工完了日とします。

### 【2】保証内容

取扱説明書、本体ラベル、又はその他の注意書きに基づく適正なご使用状態で、保証期間内に不具合が発生した場合には、下記に例示する免責事項を除き無料修理いたします。

### 【3】免責事項

保証期間内でも、次の様な場合には有料修理となります。

- ①メーカーの手配によらない第三者の加工、組立て、施工(基礎工事、取付け工事、シーリング工事等)、管理、メンテナンス等に起因する不具合(例えば、海砂や急結材を使用したモルタルによる腐食。中性洗剤以外のクリーニング剤を使用したことによる変色や腐食。工事中の養生不良に起因する変色、腐食等)
- ②表示された商品の性能を超えた性能を必要とする場所に取付けられた場合の不具合
- ③商品又は部品の経年変化(使用に伴う消耗、磨耗。シートの汚れ、変色等)や経年劣化(樹脂部分の変質、変色等、シートの変色、硬化等)又はこれらに伴う錆び、カビ又はその他の不具合
- ④建築躯体の変形等、商品以外に起因する商品の不具合
- ⑤商品周辺の自然環境、設置環境等に起因する腐食又はシートの不具合(例えば、塩害による腐食、大気中の砂塵、煤煙、各種金属粉、亜硫酸ガス、アンモニア、車の排気ガス等が付着して起る腐食。異常な高温・低温・多湿による不具合。シート凍結の場合の不具合等)
- ⑥天災、その他の不可抗力(例えば、暴風、突風、豪雨、高潮、地震、落雷、火災等)に起因する不具合
- ⑦実用化されている技術では予測することが不可能な現象又はこれが原因で生じた不具合
- ⑧猫、鳥、鼠等の小動物又はつるや根等の植物に起因する不具合
- ⑨引き渡し後の操作誤り、調整不備又は適切な維持管理を行わなかったことによる不具合
- ⑩お客様自身の組立て、取付け、修理、改造に起因する不具合
- ⑪本来の使用目的以外の用途に使用された場合の不具合又は使用目的と異なる使用方法による場合の不具合
- ⑫犯罪等の不法な行為に起因する破損や不具合

※保証期間経過後の修理、交換等は有料と致します。

※本書によって、お客様の法律上の権利を制限するものではありませんので、保証期間経過後の修理についてご不明の場合は、最寄りの当社営業所にお問い合わせ下さい。

保証書			
保証期間	お引き渡し日又は施工完了日から1年間	製造番号	
保証開始日	年 月 日		
お客様	お名前	電話	
	ご住所		
販売店	住所・店名		

BXテンパル株式会社

<http://www.tenpal.co.jp>

本社/〒169-0075 東京都新宿区高田馬場4-9-12

東京 03(5925)6570 横浜 045(260)0235 大阪 06(6782)6325 福岡 092(433)6835

名古屋 052(951)3688 中四国 082(256)3227 鹿児島 099(269)8581 仙台 022(727)6280

●改良のため予告なく製品の仕様を変更することがありますので、あらかじめご了承ください。

●初版/2016年5月 ●表示内容は2016年7月現在のものです。