

## ●独立型アルミフレームへの施工について

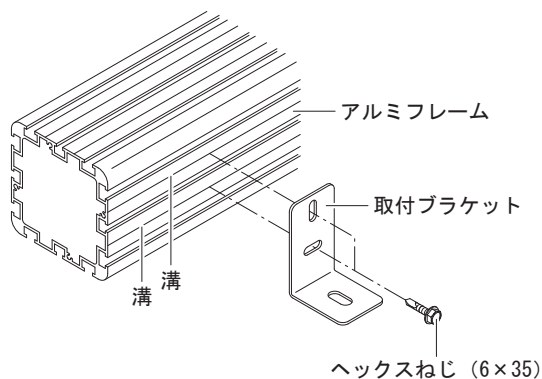
※施工する前に必ず本書をお読みいただき、製品をご理解していただいた上で施工を行って下さい。また、その他施工方法等については、ソラカゼのマニュアルを参照願います。

### 取付ブラケットの取り付け

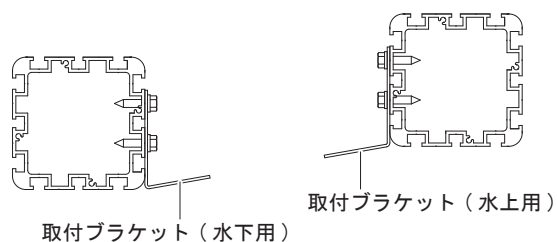
[重要]

取付ブラケットは、取付ブラケット裏面全てが取り付け面と接地するようにして下さい。また、レールが平行に取り付けられていないと、キャンバスを滑らかに張り出し、収納する事が出来ない場合もあります。

取付ブラケットをアルミフレームの溝部分にヘックスネジで固定して下さい。



【パーゴラタイプBで滑車型の場合】



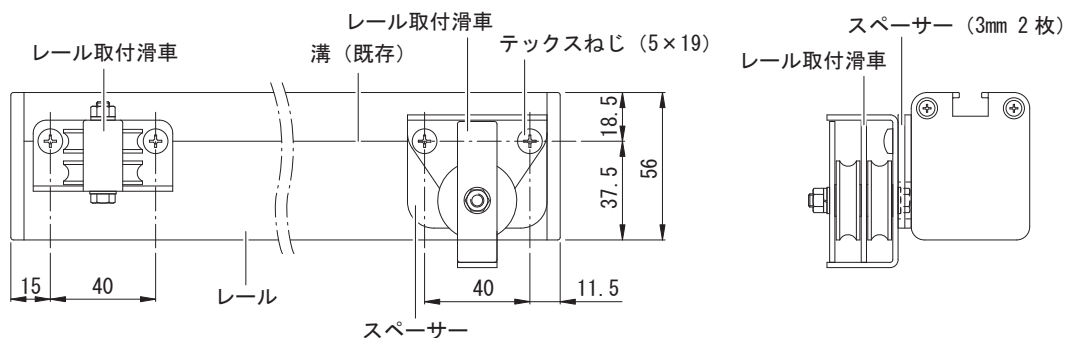
※パーゴラタイプBの場合、取付ブラケットは水外用と水上用の2種類になります。  
※取付ブラケットは勾配10°専用です。勾配15°用には使用できません。

### レール取付滑車の取り付け

※滑車型のみ。

※独立型アルミフレームの場合は、レール取付滑車は4個となります。

各レール両端部・側面内側に、レール取付滑車を溝（既存）にテックスねじで取り付けて下さい。また、操作用ロープを下へ下ろすレール取付滑車のみ取り付け方が異なりますのでご注意願います。



※スペーサーは2枚合わせて（6mm分）取り付けて下さい。  
※操作用ロープを下へ下ろす滑車のみ

## 操作用ロープの取り廻し ※滑車型のみ。

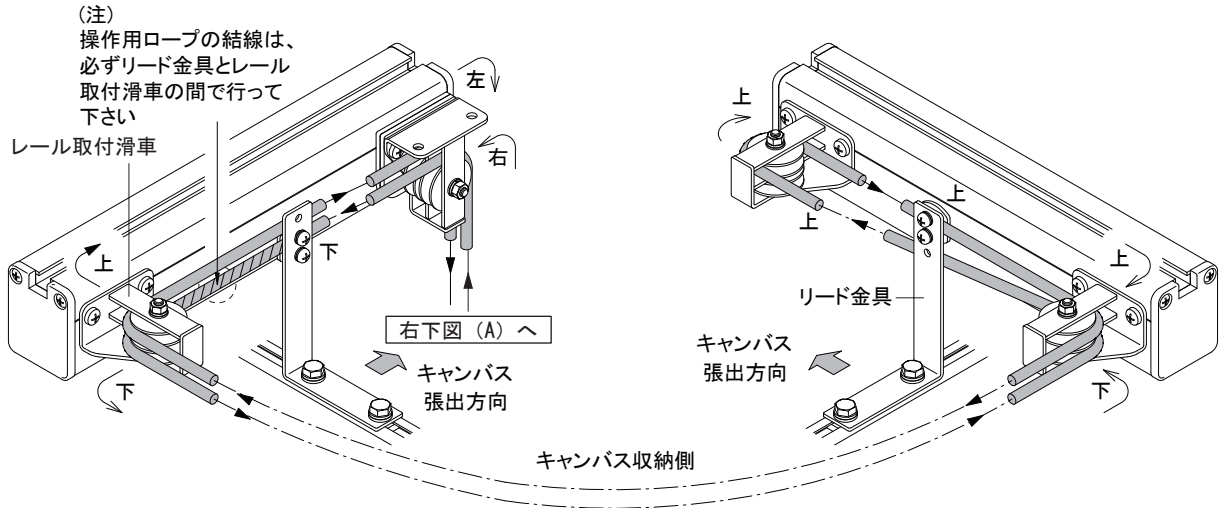
操作用ロープを下へ下ろす為にロープテンションセット真上のレール取付滑車をスペーサーを仕様し、縦に取付けロープテンションセットをアルミフレームの柱へ取り付けて下さい。

※ロープテンションセットにはテックスネジ(φ5×19)が付属されています

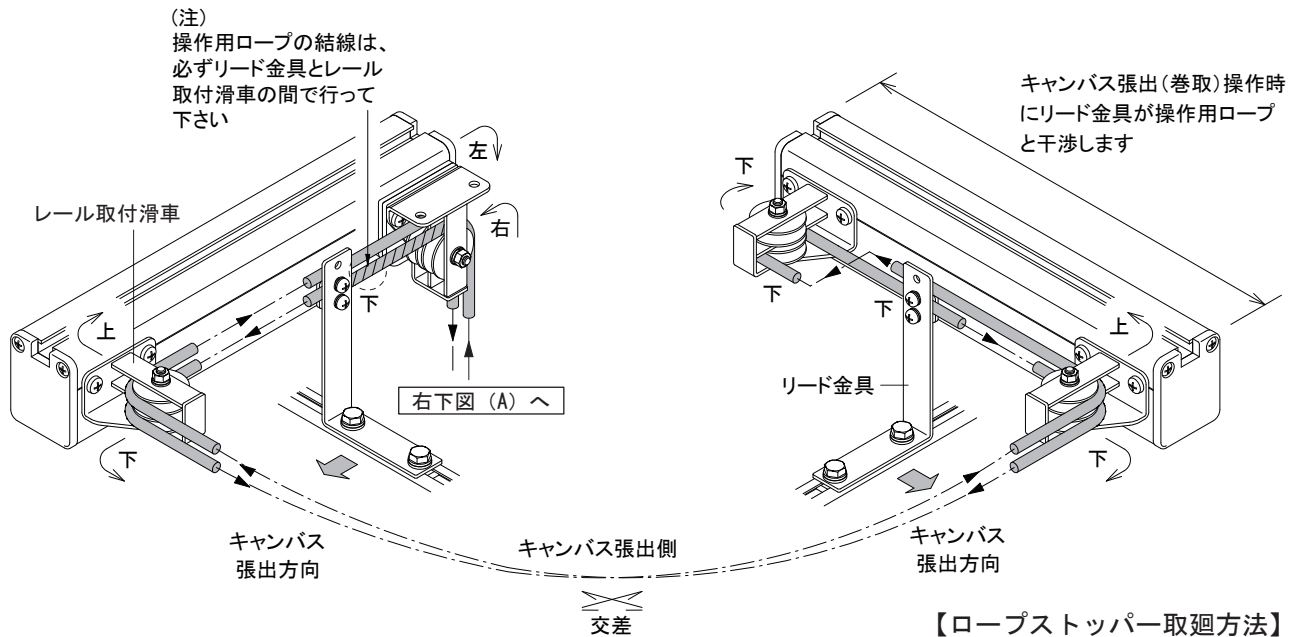
取り付け完了後、下図を参考に設置状況に合った方法で各レール取付滑車・ロープテンションセットに操作用ロープを取り廻し、適度なテンションを与えて結線して下さい。

※操作用ロープの結線は、必ずリード金具とレール取付滑車の間で行って下さい。

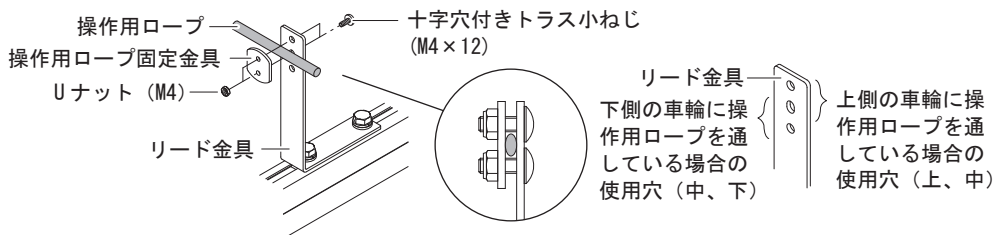
### 【操作用ロープ取り廻し：参考①】



### 【操作用ロープ取り廻し：参考②】



### 【操作用ロープ固定方法】



- ①上、下のトラス小ねじを交互に締め込んでいき、上下とも締め込めなくなるまで完全に締め込んで下さい。  
※ねじ部の出量が同じになるように締め込んで下さい。
- ②上下のトラス小ねじにUナットをしっかりと締め付けて下さい。  
※必ずねじ山が出るように締め付けて下さい。
- ③ゆるみがないか確認を行って下さい。

### 【ロープストッパー取廻方法】

