

スライドキャンバス／ソラカゼ

〈簡易タイプ／滑車タイプ〉



Sorakaze



DESIGN COZY SPACE
Feel the difference

～空とそよ風の感じられる空間～



ソラカゼ

独立型
アルミフレーム
(オプション)

ソラカゼ+独立型アルミフレーム(パゴラタイプB)組み合わせ例

日よけ

最大間口4m

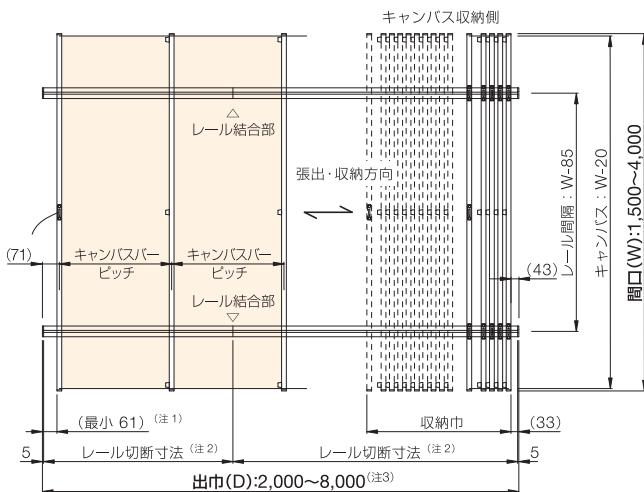
最大出巾8m

■ スライドキャンバス・ソラカゼ <簡易型/滑車型>

- 間口(W) : 1,500 ~ 4,000 mm
- 出巾(D) : 簡易型 2.0 ~ 8.0m
滑車型 2.0 ~ 4.0m*
*滑車型(D) 4.5 ~ 8.0mを検討される場合は別途ご相談ください。
- 勾配(Δ) : 0 ~ 10° (雨勾配設定時 : 3 ~ 10°)

■ 平面図

*簡易型、滑車型とも各寸法は同じです



※ () 寸法は目安寸法となります。
※ 滑車型の出巾規格は (D) 2.0 ~ 4.0m まで、(D) 4.5 ~ 8.0m を検討される場合は別途ご相談ください。

(注1) 簡易型の場合、ロープの固定位置によってはキャンバスが収納側に戻ります。(100mm程度)
(注2) 出巾 4,001mm 以上からレール結合となります。
レール切断寸法は、1,000mm (最低) ~ 4,000mm (最大) となります。
レールの長い方をキャンバス収納側に設定して下さい。
レール結合位置は、レール切断寸法と現場躯体状況に合わせて決めて下さい。
(注3) 滑車型の出巾規格(D)は、2.0 ~ 4.0m までとなります。

※ 出巾 4.0m より大きい規格では、現場でのキャンバス組み込み作業が必要になります。



スライドキャンバス・ソラカゼ

“爽やかな空” と “ここちよいそよ風”
自然の恵みを感じられるやさしい快適空間をお届けします。

パゴラやウッドデッキと組み合わせて、人々が集う、やすらぎのオープンエアな快適空間が誕生。水平に流れるレールに添って、キャンバスが左右にスライドし、やわらかいウェーブを描きます。シンプルなレールタイプの“日よけアイテム”『スライドキャンバス・ソラカゼ』。最大出巾 8m にも対応。住まいを素敵にリフレッシュ、商業施設や公共施設にも最適。エクステリア環境に新しい風を運びます。

■ ハリケーン・キャンバス

<標準キャンバス: カラーバリエーション 7>



■ リズナー・キャンバス

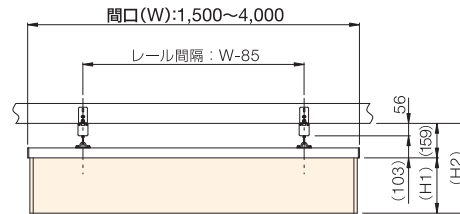
<標準キャンバス: カラーバリエーション 7>



*製品の構造特性上(風でキャンバスがバタつく)、使用環境によってはキャンバスに折り傷や穴などが生じやすくなります。
*標準・準標準キャンバス以外にも多数キャンバスをご用意しています。*印刷のため多少の色相差がありますのでご注意ください。

■ 側面図

*簡易型、滑車型とも各寸法は同じです



出巾規格 (D)	H1	H2
2,000 ~ 4,000	250	409
4,001 ~ 8,000	255	414

* H1, H2 寸法は目安寸法となります。

※水平使用の場合は、雨よけとしてはご使用になれませんのでご注意ください。

■ 重量表

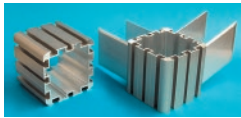
(単位: kg)

間口規格 (W)	出巾規格 (D)												
	2.0m	2.5m	3.0m	3.5m	4.0m	4.5m	5.0m	5.5m	6.0m	6.5m	7.0m	7.5m	8.0m
1,500 mm	20	24	27	31	34	39	43	46	50	53	57	60	64
2,000 mm	23	27	31	35	39	44	48	52	56	60	64	68	72
2,500 mm	25	30	34	39	43	49	54	58	63	67	74	77	81
3,000 mm	28	33	38	43	48	54	59	64	69	74	80	85	90
3,500 mm	30	36	41	47	52	59	65	70	76	82	87	93	98
4,000 mm	32	38	45	51	57	64	70	76	83	89	95	101	107

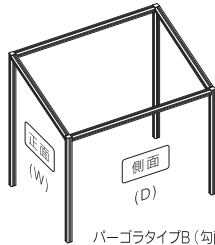
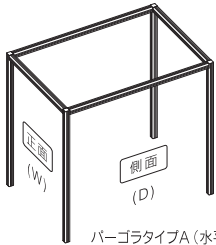
※上記数値は簡易型の重量です。*滑車型の重量は上記数値より「2kg」追加して下さい。*滑車型有効範囲: []
※上記数値はキャンバス重量 (0.44 kg / m²) 込み。



■ オプション：独立型アルミフレーム <パーゴラタイプA・B>

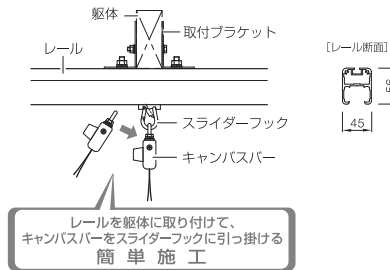


- 鉄骨に比べてサビに強く、見栄えの良いアルミ材
- 色はステンカラーを標準
- 最大高さは4.0m（基礎部分は除く）
- 最大間口は4.7m（出巾も同寸法）
- M6、M8用ボルトガイドを使用して製品の取り付けが容易



「ソラカゼ」が、子供たちの安全・安心に貢献する製品と評価され、第14回(2020年)キッズデザイン賞の奨励賞である「キッズデザイン協議会会長賞」を受賞しました。

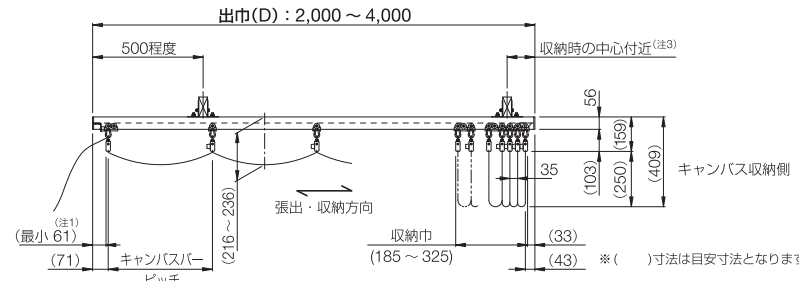
■優れた施工性



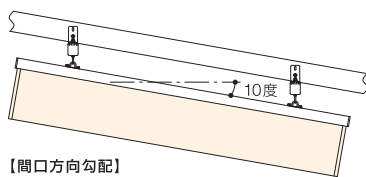
■取付例

※滑車型の出巾規格(D)は、2,000～4,000mmまで

【簡易型／滑車型】 ●出巾 2,000～4,000mm



■取り付け勾配



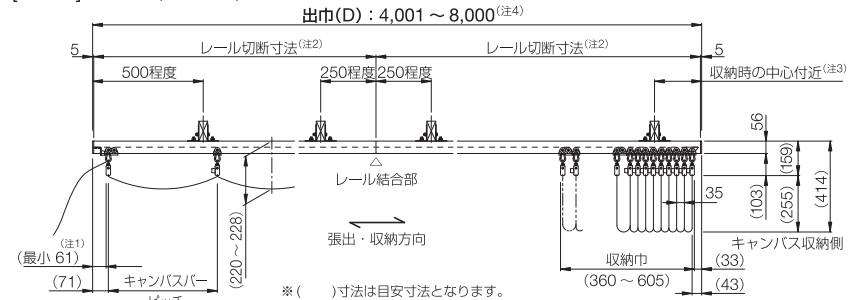
【間口方向勾配】

間口(W)方向：0～10度（雨勾配設定時：3～10度）
出巾(D)方向：勾配なし

※上記の設定勾配を超えるとキャンバスの張り出し、収納がやり難かったり、部品の早期破損の恐れがありますのでご注意ください。

※出巾(D)方向に勾配を設ける場合、キャンバスの張り出し間隔が均等にならなったり、収納（又は張出し）する際に操作がとても重くなったり、自重によりキャンバスが自動的に張出し（又は収納）しますので部品の破損が起こりやすくなります。

【簡易型】 ●出巾 4,001～8,000mm



- (注1) 簡易型の場合、ロープの固定位置によってはキャンバスが収納側に戻ります。(100mm程度)
- (注2) 出巾4,001mm以上からレール結合となります。
レール切断寸法は、1,000mm（最低）～4,000mm（最大）となります。
レールの長い方をキャンバス収納側に設定して下さい。
レール結合位置は、レール切断寸法と現場躯体状況に合わせて決めて下さい。
- (注3) 収納時の中心付近に設置出来ない場合は、取付ブラケット追加や別途金物等でレールを補強して下さい。
0.44kg/m以上のキャンバスを使用する場合、規格間口又は出巾によっては取付ブラケットを追加する必要があります。
- (注4) 滑車型の出巾規格は(D)2,000～4,000mmまで。(D)4,500～8,000mmを検討される場合は別途ご相談ください。

■間口規格とレール間隔の関係

間口規格 (W)	レール間隔 (mm)
1,500 mm	1,000 ～ 1,415
2,000 mm	1,500 ～ 1,915*
2,500 mm	1,500 ～ 2,415
3,000 mm	2,000 ～ 2,915
3,500 mm	2,500 ～ 3,415
4,000 mm	3,000 ～ 3,915

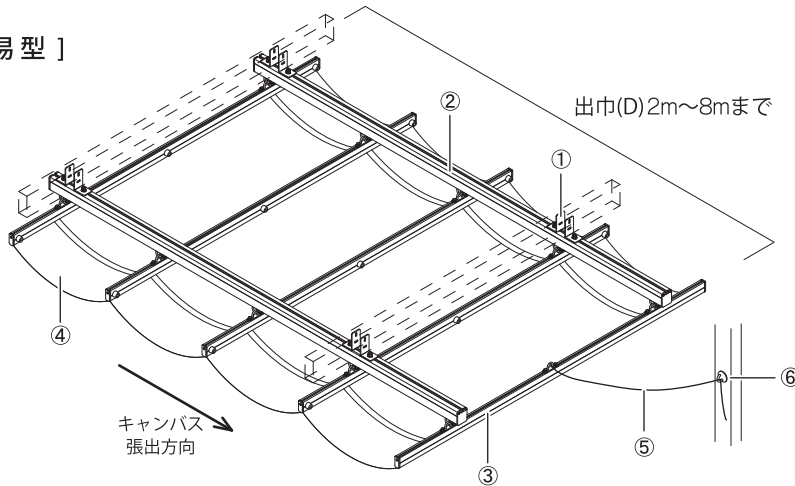
※間口切詰寸法によっては、上記レール間隔がとれない場合もありますので、その際レール間隔は1,000mm以上として下さい。

■出巾規格とキャンバス波数の関係

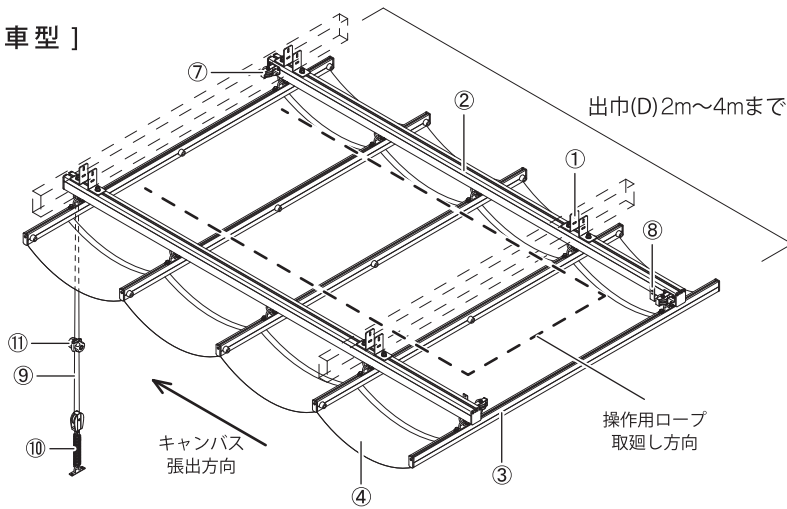
出巾規格 (D)	2.0m	2.5m	3.0m	3.5m	4.0m	4.5m	5.0m	5.5m	6.0m	6.5m	7.0m	7.5m	8.0m
収納巾 (mm)	(185)	(220)	(255)	(290)	(325)	(360)	(395)	(430)	(465)	(500)	(535)	(570)	(605)
キャンバス波数	4	5	6	7	8	9	10	11	12	13	14	15	16
キャンバスピッチ	(472)	(477)	(481)	(484)	(486)	(488)	(489)	(490)	(491)	(492)	(492)	(493)	(493)

※() 寸法は目安寸法となります。※滑車型の出巾規格は(D)2.0～4.0mまで。(D)4.5～8.0mを検討される場合は別途ご相談ください。

[簡易型]



[滑車型]

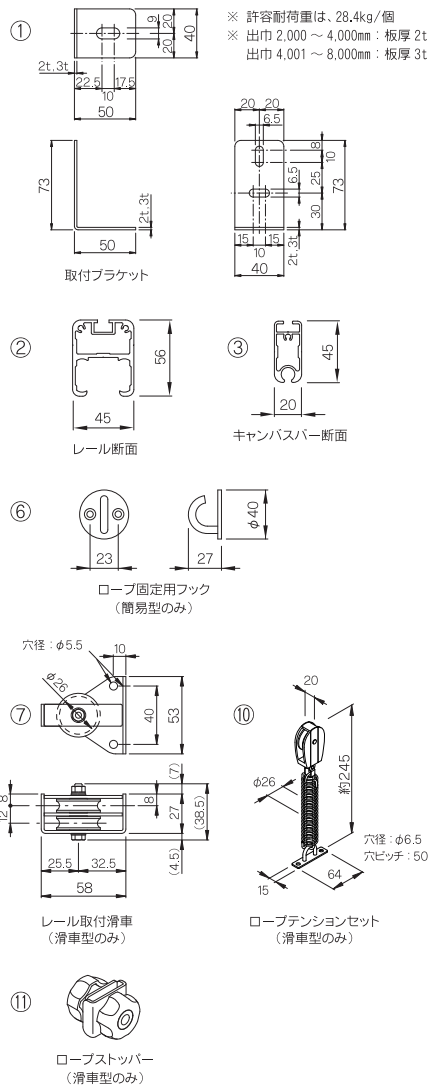


No	名称
①	取付ブラケット ※1
②	レール
③	キャンバスバー
④	キャンバス
⑤	引張・固定用ロープ：4 m
⑥	ロープ固定用フック
⑦	レール取付滑車
⑧	リード金具
⑨	操作用ロープ：34 m
⑩	ロープテンションセット ※2
⑪	ロープストッパー

※1 製品を構造体へ取り付けるための締結ねじ類 (M6) は付属されていません。

※2 付属品：フィッシャープラグ (S8) 十字穴付皿木ねじ (4.8x38)

※ 許容耐荷量は、28.4kg/個
※ 出巾 2,000 ~ 4,000mm：板厚 2t
出巾 4,001 ~ 8,000mm：板厚 3t



⚠ 「スライドキャンバス・ソラカゼ」お取り扱い上の注意事項

- 製品の構造特性上 (風でキャンバスがバタつく)、使用環境によってはキャンバスに折り傷や穴などが生じやすくなります。
- 開閉操作は必ず周辺に障害物のない事を確認してから行ってください。
- 次の場合は必ずキャンバスを巻き取ってください。
・大雨、降雪時、又はそれが予想される時。
・キャンバスがバタつくほどの強い風、又はそれが予想される時 (※目安として風速10m/s程度)。
・夜間及び留守にする時。
- キャンバス、フレーム等にぶら下がったり、物をぶら下げるなどの荷重をかけないでください。製品の破損原因となるおそれがあります。
- 小さなお子様には使用させないでください。ロープが首にまきついたり、引っ掛かったりする恐れがありますので、お子様の手が届かないような場所にロープを固定してください。
- 製品構造上、キャンバス収納側の上部に雨除け、雪除けを設置してください。設置の際は、レールには直接設置せず構造体に設置してください。
- 安全に長期間ご使用頂くために、製品の定期的な点検を推奨しています。点検、部品の交換、生地の変更等、担当の販売店にお気軽にご相談ください。

＊ お問い合わせ・ご用命は ＊



BX テンパル株式会社
http://www.tenpal.co.jp

●表示内容は2020年12月現在のものです。
●改良のため予告なく製品の仕様を変更することがありますので、あらかじめご了承ください。
●製品の色は、印刷特性上実物と多少差が出ます。ご了承ください。
●初版/2009年11月 11版/2020年12月